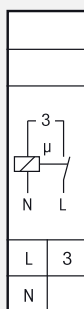


TLZ12-9E-230V



1 contact de travail 16A/250V AC non libre de potentiel, lampes à incandescence 2300W, lampes économiques ESL et LED jusque 100W. Préavis d'extinction au choix. Perte en attente seulement 0,5W.

Appareil modulaire pour montage sur rail DIN-EN 60715 TH35.

1 Module = 18mm de largeur et 58mm de profondeur.

Commutation en valeur de phase zéro améliorant ainsi la longévité des contacts et des lampes, plus spécialement les lampes à faible consommation d'énergie (lampes économiques).

L'état de la technique d'hybrides combine les avantages d'une commande électronique sans usure avec une puissance de commutation plus élevée, fournie par des relais spéciaux.

Tension de commande, d'alimentation et de commutation 230V.

Courant vers les lampes néon jusque 50mA, dépendant de la tension d'allumage des lampes néon.

Réglage précis de la temporisation de 1 à 12 minutes avec une échelle en minutes.

Commutateur propre «éclairage continu» avec le grand commutateur rotatif.

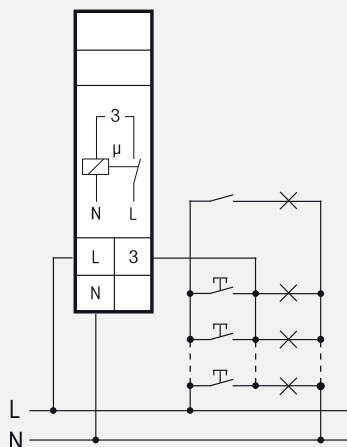
Circuit de raccordement à 3 fils avec éclairage de combles, réarmement n'est pas possible. Uniquement pour remplacement des installations existantes.

Après une disparition du réseau, l'éclairage sera à nouveau allumé à condition que la temporisation de déclenchement ne soit pas terminée.

Si la fonction d'avis d'extinction est sélectionnée l'éclairage vacille pendant une période d'environ 30 secondes préalable au déclenchement et ceci 3 fois au total, chaque fois avec des intermittences raccourcies.

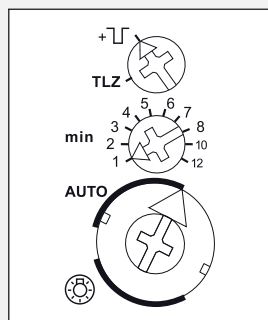
L'application d'une **électronique silencieuse** n'est pas audible, même pour une oreille fine, et ceci en comparaison avec plusieurs minuterie d'escalier à mouvement mécanique par moteur synchrone.

Exemple de raccordement



Circuit de raccordement à 3 fils, possibilité de réarmement (cumul) avec éclairage de combles, sans réarmement (cumul)

Fonctions des commutateurs rotatifs



= avis d'extinction

= enclenchement permanent

AUTO = la fonction choisie est active

Caractéristiques techniques voir à la page D9. Boîtier pour les manuels GBA12 page Z2.