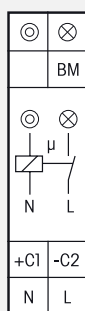


TLZ12D-230V+UC



1 contact NO non libre de potentiel 16 A/250V AC, lampes à incandescence jusque 2300W, ESL et LED jusque 200W, avec avis d'extinction et éclairage permanent par bouton-poussoir. Pertes en attente de 0,5 Watt seulement. Avec optimisation ESL (lampes économiques) et multifonction.

! Attention : Veuillez d'abord sélectionner la langue française!*

Appareil modulaire pour montage sur rail DIN-EN 60715 TH35.

1 Module = 18 mm de largeur et 58 mm de profondeur.

Les fonctions et les temps peuvent être introduits à l'aide des touches MODE et SET. Ils sont visualisés sur un écran LCD et seront validés le cas échéant.

Commutation en valeur zéro afin de prolonger la longévité des contacts et des lampes plus spécialement des lampes économiques.

L'état de la technique d'hybrides combine les avantages d'une commande électronique sans usure avec une puissance de commutation plus élevée, fournie par des relais spéciaux.

Tension de commande 230V avec un courant admissible vers les lampes néon jusque 50 mA, dépendant de la tension d'allumage des lampes néon. Tension d'alimentation et de commutation 230V. En supplément une tension de commande universelle avec séparation galvanique 8..230V UC. Très faible bruit de commutation.

Réglage très précis de la temporisation de 1 à 99 minutes.

Poussoir propre d'éclairage permanent avec la touche SET en saillie dans les fonctions ME, TRD, T et RC.

Avec une entrée de commande BM pour détecteur de mouvement. Ainsi, dans la fonction ME, le signal d'entrée est converti dans une impulsion de commande. La fonction d'éclairage permanent n'est pas active dans cette option.

Circuit de raccordement à 3 ou 4 fils, possibilité de réarmement (cumul).

Eclairage d'orientation au sol dans le cas de raccordement à 4 fils. Reconnaissance automatique du genre de connexion.

Après une disparition du réseau, et dans la fonction ME, l'éclairage sera à nouveau allumé à condition que la temporisation de déclenchement ne soit pas terminée.

L'écoulement du temps est visualisé au milieu de l'écran. Pendant cette période, le temps pré-réglé clignote au bord inférieur de l'écran. En dehors du temps écoulé, un **temps croissant d'enclenchement** est visualisé à cet endroit, d'abord en heures (h) et puis en mois (m) avec 1 position décimale.

Si le temps pré-réglé clignote mais la visualisation de l'écoulement du temps ne change pas, un poussoir de commande est bloqué.

Si la fonction d'avis d'extinction est sélectionnée, l'éclairage vacille pendant une période réglable de 10 à 50 secondes préalable au déclenchement et ceci 3 fois au total, chaque fois avec des intermittences raccourcies.

Si la fonction d'éclairage permanent par bouton-poussoir est sélectionnée, l'appareil commute vers un éclairage permanent au moment où l'on appuie un bouton-poussoir pendant plus que 1 seconde. L'éclairage éteint automatiquement après un temps réglable de 0,5 à 10 heures, ou il peut être éteint en appuyant un bouton-poussoir pendant plus que 2 secondes. Cette fonction n'est pas active depuis l'entrée BM.

Si les fonctions d'éclairage permanent par bouton-poussoir et préavis d'extinction sont sélectionnées, il y aura un avis d'extinction avant que l'éclairage permanent soit éteint.

Si la totalité ou une partie de l'éclairage comprend des lampes économiques (ESL),

il y a lieu d'activer l'option 'ESL' du guide d'assistance de l'écran. Ceci est indiqué par un symbole + à côté de l'abréviation de la fonction tout en haut de l'écran.

Dans la fonction ME, il est possible de **rallonger le temps de retardement en appuyant jusque 3 fois sur le bouton-poussoir** et ceci endéans la seconde suivant l'enclenchement ou le réarmement. Chaque fois que l'on appuie le bouton-poussoir le temps de retardement est rallongé du temps pré-réglé. Cette fonction n'est pas active depuis l'entrée BM.

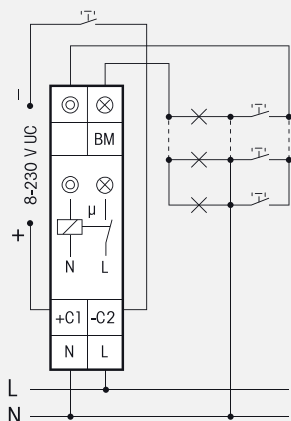
Avec multifonction : commutable dans les fonctions **T** (télérupteur), **RC** (relais), **TRD** (télérupteur avec retardement au déclenchement) et **CH** (compteur d'heures de marche). Après le réglage de la fonction désirée, celle-ci peut être verrouillée. L'état du verrouillage est visualisé au moyen d'une flèche à côté de l'abréviation de la fonction en tête de l'écran.

TRD : il y aura un déclenchement automatique après l'écoulement du temps pré-réglé de 0,1 à 9,9 heures, à condition qu'il n'y ait pas de commande manuelle de déclenchement. Dans cette fonction, il est également possible de sélectionner les options éclairage permanent et ESL.

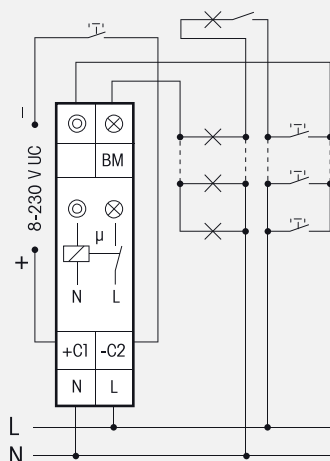
CH : aussi longtemps que l'entrée du poussoir est excitée, le symbole + est visualisé à côté de l'abréviation de la fonction tout en haut de l'écran, pendant que le temps additionné est visualisé au bord inférieur de l'écran. D'abord jusque 9999 heures (h), ensuite il y aura une inversion automatique en mois (m), avec chaque fois 730 heures et une indication avec 1 position décimale. Le relais n'est pas enclenché pendant cette fonction.

Caractéristiques techniques voir à la page D9. Boîtier pour les manuels GBA12 page Z2.

Exemples de raccordement



Circuit de raccordement à 3 fils, possibilité de réarmement (cumul)



Circuit de raccordement à 4 fils, avec éclairage d'orientation au sol, possibilité de réarmement (cumul)