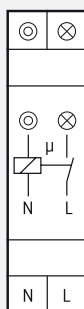


TLZ12-230V



1 contact de travail 16A/250V AC non libre de potentiel, lampes à incandescence 2000W, lampes économiques ESL et LED jusque 100W. Sans préavis d'extinction. Perte en attente seulement 0,7 W.

Appareil modulaire pour montage sur rail DIN-EN 60715 TH35.

1 Module = 18mm de largeur et 58mm de profondeur.

L'état de la technique d'hybrides combine les avantages d'une commande électronique sans usure avec une puissance de commutation plus élevée, fournie par des relais spéciaux.

Tension de commande, d'alimentation et de commutation 230V.

Faible bruit de commutation.

Réglage précis du temps de 0,2 à 12 minutes.

Courant vers les lampes néon jusque 50 mA, dépendant de la tension d'allumage des lampes néon.

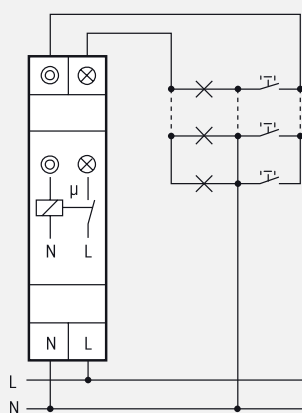
Commutateur propre 'éclairage continu' avec le grand commutateur rotatif.

Circuit de raccordement à 3 ou 4 fils, possibilité de réarmement, branchement 4 fils avec éclairage de combles.

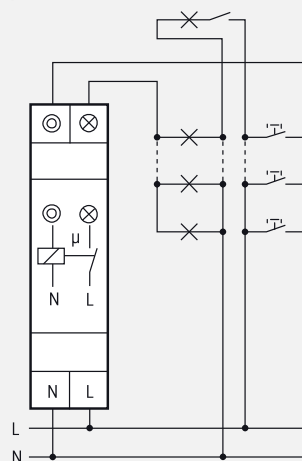
Reconnaissance automatique du genre de connexion.

Sans préavis d'extinction et commutation en valeur de phase zéro.

Exemples de raccordement

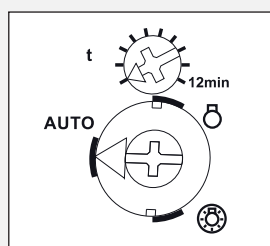


Circuit de raccordement à 3 fils, possibilité de réarmement (cumul)



Circuit de raccordement à 4 fils, avec éclairage d'orientation au sol, possibilité de réarmement (cumul)

Fonctions des commutateurs rotatifs



= fonction inactive

= enclenchement permanent

AUTO = la fonction choisie est active

Caractéristiques techniques voir à la page D9. Boîtier pour les manuels GBA12 page Z2.