

SUD12/1-10V



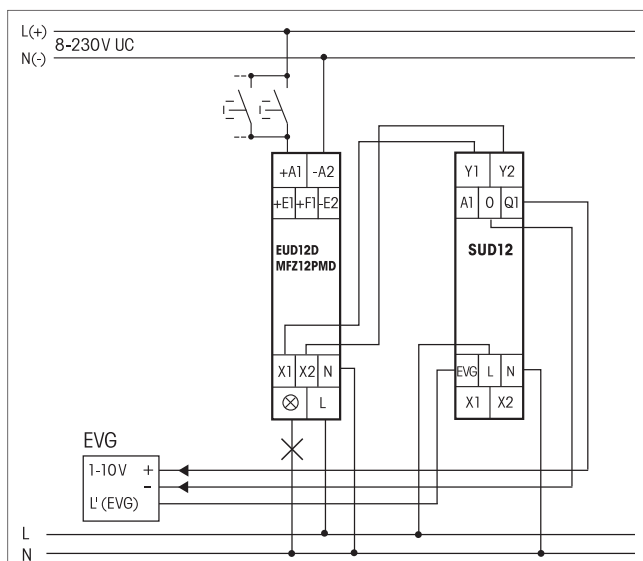
1 contact de travail non libre de potentiel 600VA et une sortie de commande 1-10V 40mA. Pertes en attente de 0,9 Watt seulement.

Appareil modulaire pour montage en ligne sur profil DIN-EN 60715 TH35.
1 module = largeur 18 mm et profondeur 58 mm.

L'état de la technique d'hybrides combine les avantages d'une commande électronique sans usure avec une puissance de commutation plus élevée, fournie par des relais spéciaux.

Le module de commande SUD12 peut être utilisé selon 2 manières de connexion.

Connexion avec sortie 1-10V



En utilisant cette connexion, et en combinaison d'un télérupteur variateur de lumière universel EUD12D respectivement MFZ-12PMD, il est possible de commander des ballasts électroniques et des transformateurs avec un interface 1-10V avec un courant de commande de max. 40 mA.

Le EUD12D respectivement MFZ12PMD est commandé à l'aide de boutons-poussoir en mode local ou en mode central. Le SUD12 reçoit ses commandes via les entrées Y1/ Y2 et envoie le signal 1-10V à sa sortie O/Q1 vers l'interface.

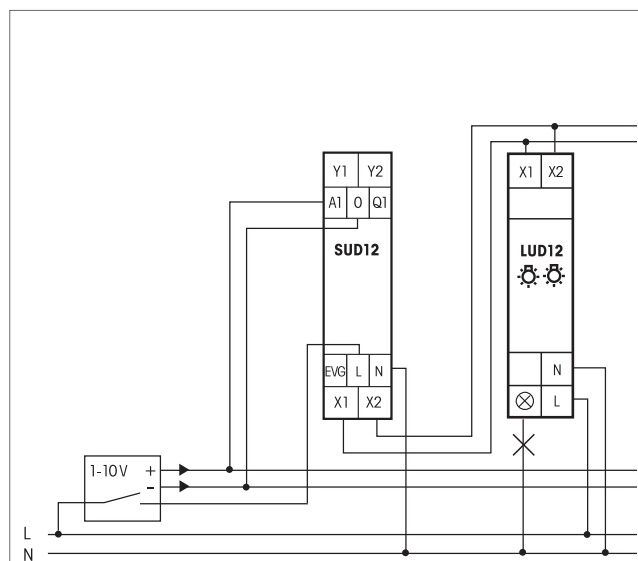
La commutation de la charge est effectuée par un relais bistable à la sortie EVG. **Commutation en valeur zéro afin de prolonger la longévité des contacts.** Puissance de commutation pour les lampes TL et les lampes à halogène basse tension avec EVG 600VA.

Grâce à l'utilisation d'un relais bistable il n'y a pas de pertes ni d'échauffement causé par la bobine.

Attendre une courte synchronisation automatique après l'installation, avant d'enclencher une charge au réseau.

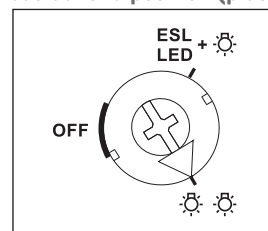
Il est possible de connecter à l'EUD12D en même temps une lampe à luminosité variable directe. En plus, le téléviateur de lumière universel EUD12D ou MFZ12PMD peut être étendu de modules de puissance complémentaires LUD12 pour la commande des lampes à luminosité variable, comme décrit à la page B5.

Connexion avec entrée 1-10V



En utilisant cette connexion, et en combinaison d'un module de puissance LUD12 raccordé aux bornes X1-X2, il est possible de transformer la sortie d'un appareil de commande 1-10V aux bornes A1/O vers une fonction de variation directe. La commutation de la charge est effectuée également à l'extérieur à la borne L du SUD12.

Le commutateur rotatif du LUD12 doit être placé en chaque cas dans la position (plusieurs lampes).



Il est possible de raccorder plusieurs appareils LUD12 au module de commande SUD12 dans un circuit "augmentation de la charge avec plusieurs lampes", comme décrit dans le manuel du LUD12.

Il est également possible de raccorder un potentiomètre de 100K directement à l'entrée de commande A1/O, pour créer un circuit de variation de luminosité. Au moment que le circuit à l'entrée A1/O est interrompu, le LUD12 commute vers la luminosité maximale.