

## NLZ12NP-230V+UC



**1 contact de travail non libre de potentiel 16A/250V AC.**  
**Pertes en attente de 0,5 Watt seulement.**

Appareil modulaire pour montage sur rail DIN-EN 60715 TH35.  
1 Module = 18 mm de largeur et 58 mm de profondeur.

**Commutation en valeur de phase zéro** améliorant la longévité des contacts.

L'état de la technique d'hybrides combine les avantages d'une commande électronique sans usure avec une puissance de commutation plus élevée, fournie par des relais spéciaux.

Tension de commande 230V, en supplément il y a une séparation galvanique avec la tension universelle 8..230V UC. Tension d'alimentation et tension de commutation 230V.

Très faible bruis de commutation.

Plage de réglage de la temporisation au déclenchement de 1 jusque 12 minutes réglable au moyen du commutateur rotatif supérieur.

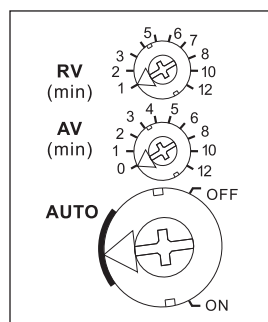
Temporisation à l'enclenchement de 0 à 12 minutes réglable au moyen du commutateur rotatif central.

Enclenchement permanent et déclenchement permanent réglable au moyen du commutateur rotatif inférieur.

**Fonction :** au moment de la fermeture du contact de commande (interrupteur d'éclairage), le retardement à l'enclenchement AV commence à écouler (pour autant qu'il ne soit pas réglé à 0). Ce temps écoulé, le ventilateur se met en marche. A l'ouverture du contact de commande, et pour autant que le retardement à l'enclenchement soit achevé, le retardement au déclenchement RV commence à écouler. Ce temps écoulé, le ventilateur s'arrêtera.

**Cette minuterie de déclenchement peut être commandée par tous les variateurs EUD12 et EUD61.**

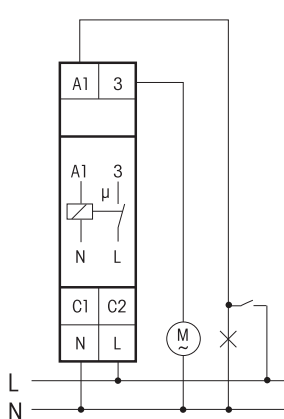
### Fonctions des commutateurs rotatifs



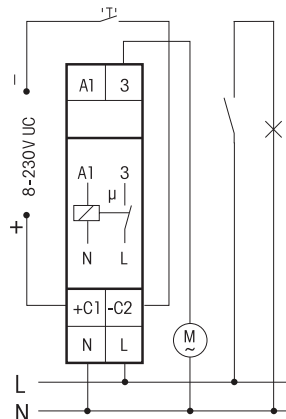
**RV** = retardement au déclenchement

**AV** = retardement à l'enclenchement

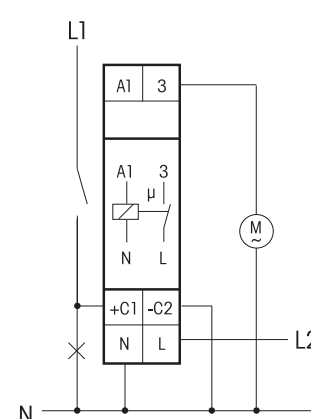
### Exemples de raccordement



Commande de ventilateur par interrupteur d'éclairage



Commande de ventilateur par un contact de porte à basse tension, l'éclairage étant commandé séparément



Commande de ventilateur par interrupteur d'éclairage avec un potentiel différent de l'interrupteur et du ventilateur