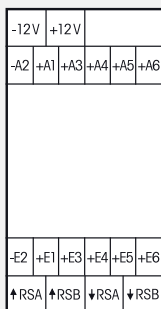


FTS12EM-UC



Module d'entrée de poussoirs bus RS485 Eltako, 10 entrées de commande pour tension de commande universelle. Perte en attente seulement 0,3 Watt.

Appareil modulaire pour montage sur rail DIN-EN 60715 TH35.
2 Modules = 36 mm de largeur et 58mm de profondeur.

Connexion au bus RS485 Eltako série 12, bornes de raccordement RSA et RSB. Ou au bus RS485 Eltako série 14 avec le Gateway FGW14.

Parce que les entrées sont séparées galvaniquement, il est possible de connecter chaque fois 5 entrées de commande. Tension de commande 8 à 253V AC ou 10-230V DC.

L'alimentation du module est réalisée à l'aide d'une alimentation réseau FSNT12-12V/12W, à moins qu'il y ait un FAM14 disponible comme alimentation.

Série 12: Un module de réception radio FAM12 et jusqu'à 10 modules d'entrée de poussoirs FTS12EM et horloges programmables FSU12D peuvent être connectés en série au bus RS485. Le module de réception radio FAM12 doit être raccordé en amont du FTS12EM.

Série 14: jusqu'à 10 pièces FTS12EM peuvent être connectées au FGW14.

Chacun des 10 modules d'entrée de poussoirs FTS12EM peuvent être identifiés avec une étendue de codes d'identification. 1 = ID 1-10 ; 11 = ID 11-20 ; 21 = ID 21-30 ; etc.

Chaque poussoir reçoit une identification de la gamme citée plus haut, selon les instructions reprises dans le manuel d'utilisation de l'actionneur concerné.

Si deux poussoirs sont définis comme poussoir de direction, les deux poussoirs doivent être éduqués comme poussoir de direction dans un actionneur. Dans ce cas, les entrées de commande vont de pair pour la direction 'ON', 'ON centralisé', 'MONTEE' et 'plus clair' et pour la direction 'OFF', 'OFF centralisé', 'DESCENTE' et 'plus sombre'.

Paires : A1/A3, A4/A5, A6/E6, E1/E3 et E4/E5.

A1, A6 et E1 \triangle bouton-poussoir radio, côté droite au dessus

A3, E3 et E6 \triangle bouton-poussoir radio, côté droite en dessous

A4 et E4 \triangle bouton-poussoir radio, côté gauche au dessus

A5 et E5 \triangle bouton-poussoir radio, côté gauche en dessous

A partir de la semaine de production 30/2011, il est aussi possible, avec un module d'entrée de poussoirs FTS12EM, d'éduquer dans le réseau Eltako, deux poussoirs de scènes avec chaque fois 4 scènes.

La LED derrière le commutateur rotatif indique, par un bref clignotement, chaque fois qu'un poussoir connecté est actionné.

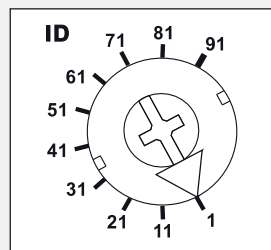
Dans le cas où la ligne du bus RS485 est plus longue que 2m, il est indispensable de la clôturer à l'aide d'une résistance de terminaison d'environ 220 Ohm. Cette résistance doit être connectée aux bornes RSA/RSB du **dernier actionneur**; ou dans la série 14 : brancher le connecteur « résistance de terminaison ».

Intensité de commande pour 8/12/24V AC/DC: 2,5/4/9 mA.

Intensité de commande pour 230V AC (<5s): 5(100) mA.

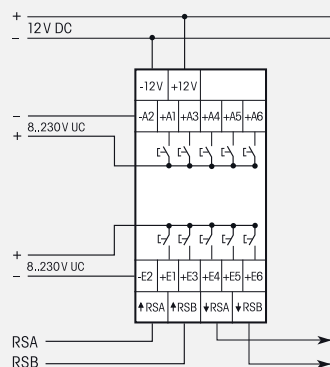
Ce module d'entrée de poussoirs ne sert pas seulement comme complément à la gamme Eltako-radio, pour injecter des signaux dans le bus RS485, mais il est aussi et principalement l'appareil de base pour le clavier de distance FTS12.

Commutateur ID



Représentation d'un réglage standard à la livraison.

Exemple de raccordement Série radio 12



Éventuellement d'un module de réception radio FAM12

Le cas échéant vers d'autres FTS12EM, resp. FSU12D et après vers tous les actionneurs du bus RS485

Exemple de raccordement série radio 14, sans FAM14

