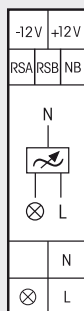


Actionneur variateur pour bus RS485 contrôleur de scènes d'éclairage avec variateur universel FLS12UD

FLS12UD-12V DC



Actionneur variateur de lumière 1 canal, Power MOSFET 500 Watt, lampes à économie d'énergie jusque 100 W et LED jusque 100 W. Perte en attente seulement 0,3 Watt. Mémorisation de 40 scènes d'éclairage pour un groupe de lampes à économie d'énergie gradables ESL, lampes à incandescence et lampes à halogène. En complément avec commande de scènes d'éclairage via PC ou avec pousoirs radio.

Appareil modulaire pour montage sur rail DIN-EN 60715 TH35.
1 Module = 18mm de largeur et 58mm de profondeur.

Variateur de lumière universel pour charges R-, L- et C jusque 500W, en fonction des rapports d'aération. Reconnaissance automatique de la nature de la charge R+L ou R+C, ESL et LED par sélection manuelle. Lampes à économie d'énergie gradables ESL jusque 100W et de lampes LED 230V gradables jusque 100W.

Commutation en valeur zéro avec Soft-ON et Soft-OFF afin de prolonger la longévité des lampes.

L'alimentation de 12V DC est réalisée à l'aide d'une alimentation réseau FSNT12-12V d'une largeur de 1 ou 2 modules avec 12W ou 24W. L'alimentation 12V DC nécessite 0,05 Watt.

Le niveau d'intensité de la luminosité est mémorisé (memory).

En cas de disparition du réseau, l'état de commutation ainsi que la valeur de la luminosité est mémorisé et, le cas échéant, sera utilisé au ré enclenchement.

Protection automatique électronique de surcharge et déclenchement en cas de température trop élevée.

Raccordement à l'interface RS485 bornes RSA et RSB. Il est possible d'ajouter 128 actionneurs.

Fonctionnement du FLS12UD-12V DC

Tous les FLS12 d'un local peuvent être commutés ensemble, de sorte que la luminosité de chaque groupe d'éclairage est réglée manuellement. L'ensemble des scènes d'éclairage est éduqué par la suite. De cette façon, il est possible de déterminer 40 scènes d'éclairage. 10 scènes d'éclairage sont appelées séquentiellement par un seul pousoir. Pour appeler les 30 autres scènes d'éclairage en directe, il suffit de pousoirs attribués séparément.

Chaque FLS12 ou aussi des groupes de FLS12 peuvent être commutés et variés individuellement par des pousoirs de direction. Chaque FLS12 peut disposer de max. 35 pousoirs de scène d'éclairage ou pousoir individuel. L'appel d'une scène d'éclairage annule un réglage individuel précédent.

Un module radio FSM12 ou FSM61 via le module d'antenne FAM12-12V DC, programmé en conséquence, dispose de la même fonction qu'un pousoir de scène d'éclairage. Quand ces modules radio sont réglés en fonction de l'événement ou de temps, des scènes d'éclairage adéquat peuvent être appelées.

La position R, L, C est le réglage pour tout type de charge à l'exception de ESL et LED. Spécialement pour lampes à incandescence et à halogène 230V. Des charges inductives ou capacitatives sont reconnues automatiquement.

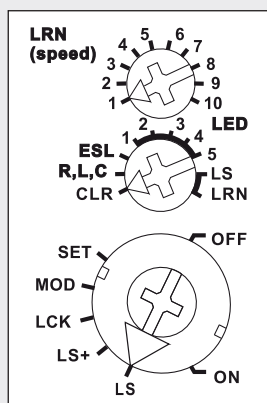
La position ESL tient compte des conditions spéciales en cas de lampes à économie d'énergie gradables : l'enclenchement est optimisé et la courbe est adaptée. L'utilisation de transformateurs bobinés (inductifs) n'est pas autorisée.

Les positions LED tiennent compte des conditions spéciales en cas de lampes LED 230V gradables : il y a un choix de plusieurs courbes de variation. Une liste des courbes de variation de plusieurs marques de lampes LED 230V est disponible sur le site www.eltako.com/Courbe_de_variation/LED_fr.pdf. Dans cette position, l'utilisation de transfos bobinés (inductifs) est interdite.

Scènes d'éclairage via PC sont affichées et appelées avec le logiciel de visualisation et de commande FVS. Voir la description du logiciel FVS au chapitre V. Pour cela il est nécessaire d'éduquer au PC un ou plusieurs FLS12UD comme variateur d'éclairage avec des valeurs de luminosité exprimées en pourcentage.
Scènes d'éclairage avec des pousoirs radio sont éduquées dans le FLS12UD. Possibilité de quatre valeurs de luminosité accessibles (pousoir supérieur = scène suivante, pousoir inférieur = scène précédente) et/ou un maximum de quatre scènes d'éclairage à éduquer dans un pousoir de scènes d'éclairage avec bascule double.

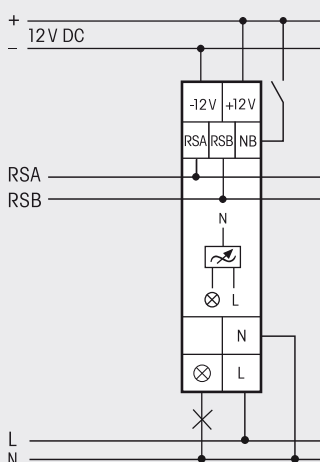
La LED, derrière le commutateur supérieur, accompagne l'opération d'apprentissage conformément au manuel d'utilisation et indique, en fonctionnement normal, des séquences de commande par un bref clignotement.

Commutateurs de fonctionnement



Représentation d'un réglage standard à la livraison.

Exemple de raccordement



Exemple de raccordement page 4-0. Caractéristiques techniques page T-0.

Boîtier pour manuel d'utilisation GBA12 page Z-4.

FLS12UD-12V DC

Actionneur variateur pour bus RS485 contrôleur de scènes d'ambiance

EAN 4010312301104