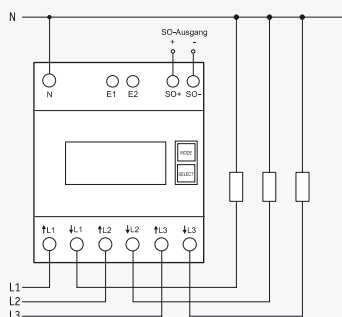


DSZ12DE-3x65 A



Exemple de raccordement

Connexion 4 conducteurs 3 x 230/400 V



Compteur d'énergie triphasé.

Courant maximum 3x65 A, perte en attente seulement 0,5 Watt par phase.

Appareil modulaire pour montage sur rail DIN-EN 60715 TH35.

4 Modules = 70 mm de largeur, 58 mm de profondeur.

Classe de précision B (1%). Avec sortie impulsion.

Le compteur d'énergie mesure directement l'énergie à l'aide des courants entre les entrées et les sorties. La consommation propre de 0,5 Watt maximale puissance active par phase n'est pas mesurée et elle n'est pas affichée.

Il est possible de raccorder 1, 2 ou 3 conducteurs de phases avec des courants jusque 65 A. Le courant démarrage est 40 mA.

La présence d'un conducteur de neutre (N) est indispensable (**3ph+N**).

L'écran LCD à 7 digits peut être lu deux fois pendant une période de deux semaines, même sans alimentation électrique.

La demande d'énergie est affichée à l'écran à l'aide d'une barre clignotante 100 fois par kWh.

Utilisable de série en double tarif: En connectant les bornes E1/E2 à une tension de 230V, il est possible de commuter vers un deuxième tarif. A droite de l'écran se trouvent les touches MODE et SELECT, à l'aide desquelles il est possible de parcourir les différentes possibilités du menu. **L'éclairage d'horizon** s'allume en premier lieu. Puis s'affichent successivement l'énergie active totale par tarif, l'énergie active des mémoires réinitialisables RS1 et RS2 ainsi que la puissance momentanée, la tension et l'intensité par phase.

Signal d'erreur (false)

En cas d'inversion ou de branchement incorrect, 'False' s'affiche et le connecteur concerné est indiqué.