

ES12DX-UC



1 contact de travail libre de potentiel 16A/250V AC, lampes à incandescence 2000W. Pas de pertes en attente.

Appareil modulaire pour montage en ligne sur profil DIN-EN 60715 TH35.
1 module = largeur 18 mm et profondeur 58 mm.

Avec la technologie Duplex d'Eltako (DX), la commutation en valeur de phase zéro des contacts sur 230V AC/50 Hz, peut se faire et ainsi on améliore la longévité des contacts et des lampes. Pour cela on doit simplement raccorder le N (neutre) à la borne (N) et le L (phase) à la borne 1(L). Alors on a une perte en attente de 0,1 W.

Si on utilise les contacts pour commander des appareils de commutation, qui ne commutent pas en valeur de phase zéro, on ne doit pas connecter la borne N, puisque le temps de fermeture du contact réalise le contraire.

Ou bien tension de commande universelle 8..230V UC sur l'entrée de commande +A1/-A2 **ou bien** 230V, avec un courant des lampes néon jusque 5 mA à l'entrée de commande ⊕(L)/-A2(N).

L'application de deux potentiels différents en même temps aux entrées de commande n'est pas autorisée.

Faible bruit de commutation.

Pas de nécessité d'une alimentation en continu, donc pas de pertes en attente.

L'état de la technique d'hybrides combine les avantages d'une commande électronique sans usure avec une puissance de commutation plus élevée, fournie par des relais spéciaux.

Grâce à l'utilisation d'un relais bistable il n'y a pas de perte de puissance de la bobine, ni d'échauffement même en état d'enclenchement.

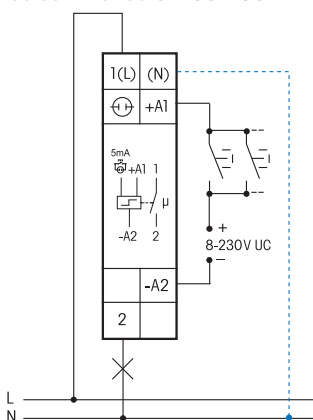
A la mise en usage le contact du relais peut être ouvert ou fermé et se synchronise au moment qu'on le commande pour la première fois.

La position des bornes ainsi que leur raccordement est identique à ceux du télerupteur électromécanique S12-100-.

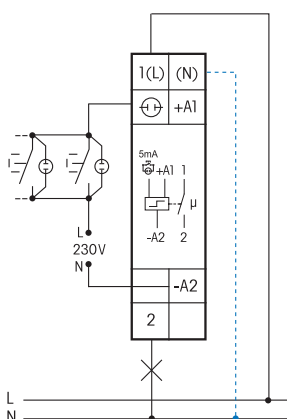
Ce circuit électronique ne nécessite pas d'alimentation de courant propre et ne présente donc pas de consommation de courant ni en état d'enclenchement, ni en état de déclenchement. C'est uniquement pendant la brève impulsion de commande de seulement 0,2 secondes qu'il y a un courant de commande, qui active le microcontrôleur. Le dernier état de commutation est lu dans la mémoire non volatile du contrôleur, le relais bistable est commuté vers la nouvelle position et le nouvel état de commutation est noté dans sa mémoire.

Exemple de raccordement

Ou bien tension universelle de commande 8..230V UC



ou bien tension de commande 230V avec un courant des lampes néon jusque 5 mA



La commutation en valeur de phase zéro est active si on raccorde le N.