

Módulo de antena inalámbrico FAM12

Módulo de antena inalámbrico para el RS485 BUS de Eltako con antena intercambiable. Pérdida Stand-by solo 0,7 Watt. En caso necesario puede ser conectada una antena FA200 o FA250.

Dispositivo de montaje en línea para la instalación sobre perfil simétrico de 35 mm, EN 60715 TH35. 1 módulo = 18 mm de anchura y 58 mm de profundidad.

El módulo de antena inalámbrico FAM12 recibe y verifica todas las señales de las emisoras y repetidoras en su alcance. Estos se envían mediante un interface RS485 a los posteriores 485-BUS-actuadores de conmutación inalámbricos.

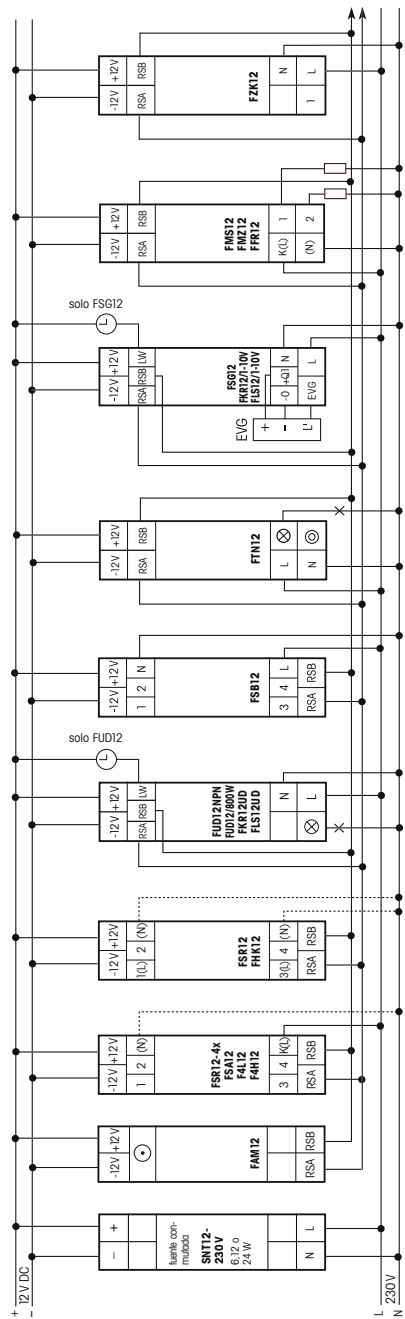
Hasta 128 actuadores pueden ser conectados por el RS485-BUS (bornes RSA/RSB).

La LED superior indica las señales inalámbricas recibidas por un parpadeo corto.

Si las líneas del RS485-Bus tienen mas de 2 metros de longitud, hay que poner en el **ultimo actuador** una terminación de aproximadamente 220 Ohm por las bornes RSA/RSB.

Ejemplo de conexión

Módulo de antena con actuadores de conmutación inalámbricos posteriores



Atención !

Estos dispositivos electrónicos solo pueden ser instalados por personal autorizado. En otro caso existe peligro de fuego o de descarga eléctrica.