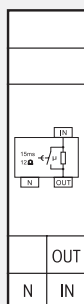


SBR12-230V/240 μF



1 contacto 16 A/250V AC. Sin pérdida en espera (stand by).

Dispositivo de montaje en línea para la instalación sobre perfil simétrico 35 mm, EN 60715 TH35.

1 modulo = 18 mm de anchura, 58 mm de profundidad.

Carga capacitiva maxima 240 μF detrás de un rectificador (por ejemplo para lámparas de bajo consumo y balastos electrónicos) resep. 120 μF con conexión directa (por ejemplo fluorescentes compensadas en paralelo).

Resistencia de la limitación 12 Ω, duración de la limitación aprox. 15 ms.

El impulso de encender de lámparas de bajo consumo, fluorescentes y fluorescentes compactas se limita por una corta conexión (aprox. 15 ms) de resistencias de alta carga (12 Ω) a 20 A.

El relé limitación corriente se conecta detrás del contacto protegido de un dispositivo.

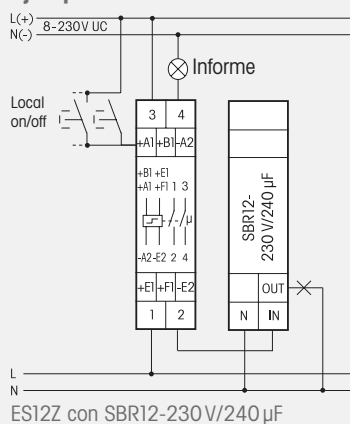
Carga permanente max. 1200 W, frecuencia de la conmutación 600/h.

Explicación por la carga capacitiva:

La indicación de la carga capacitiva máxima directamente por la red se tiene que atender por ejemplo con fluorescente compensadas en paralelo resp. balastos convencionales. Decisivo para la dimensión correcta es el condensador por lámpara conectado en paralelo por la red.

Se tiene que atender la indicación de la carga capacitiva máxima detrás de un rectificador por ejemplo con fluorescente con balastos electrónicos y lámparas de bajo consumo. Se puede calcular con una capacidad de sucedáneo de aproximadamente 10 μF por lámpara

Ejemplo de conexión



Datos técnicos pagina G7. Carcasa vacía para las instrucciones GBA12 pagina Z2.

SBR12-230V/240 μF

1 NA 16A

EAN 4010312205457

35,60 €/Uni.

P.V.P recomendado, sin I.V.A