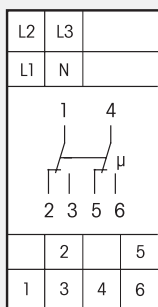


## NR12-002-3x230V



**2 conmutadores libre de potencial 10A/250V AC.  
Perdida en espera (stand by) solo 0,8 Watt.**

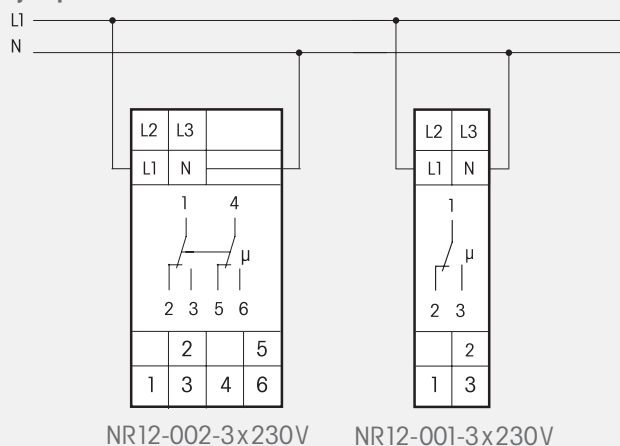
Dispositivo de montaje en línea para la instalación sobre perfil simétrico 35 mm, EN 60715 TH35.

2 módulos = 36 mm de anchura, 58 mm de profundidad

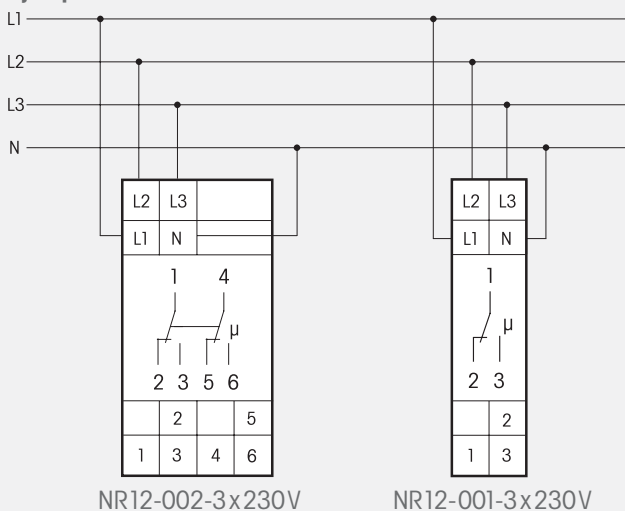
Funcionamiento como el NR12-001-3x230V con dos conmutadores.

**Protección máxima del dispositivo 16A.**

### Ejemplo de conexión: Control de 1 fase



### Ejemplo de conexión: Control de 3 fases



Datos técnicos pagina G7. Carcasa vacía para las instrucciones GBA12 pagina Z2.