

AR12DX-230V



M1	M2
L	N
1(L)	
μ	
3	2
(N)	2
1(L)	3

1 conmutador libre de potencial, potencia 16A/250VAC. Pérdida en espera (stand by) solo 0,8 Watt.

Dispositivo de montaje en línea para la instalación sobre perfil simétrico 35mm. EN 60715 TH35. 1 modulo = 18mm de anchura, 58mm de profundidad.

Con la tecnología Duplex de Eltako (DX) se puede conmutar también contactos normalmente libre de potencial en el punto cero de la curva sinusoidal de la tensión alterna de 230V/50Hz y reducir así drástico el desgaste. Para activar esta tecnología simplemente se tiene que conectar el Neutro por la borne N y la fase por la borne L. De esto resulta un consumo propio, Stand-by, de solo 0,1 Watt.

Si el contacto es usado por el control de dispositivos que no conmutan en el punto cero de la curva sinusoidal no debe ser conectado el (N) ya que el retardo de la conmutación causa el contrario por lo demás.

Con un transformador toroidal núcleo interno se compara el corriente alterna, de 0,1A hasta un máximo de 32A, que corre por un consumidor V1, con el valor del corriente ajustado. En caso de un sobrepaso del valor ajustado, un relé dentro de 0,5 segundos desconecta el consumidor V2 conectado en 2, respectivamente conecta un otro consumidor V3 conectado por 3. Exactitud ±5%. Desde 25A el relé conecta siempre.

La tecnología moderna híbrida reúne las ventajas de un control electrónica sin desgaste y un poder de ruptura muy alta por reles especiales.

La base de corriente A se ajustan con el selector A abajo. Como valores base se puede elegir entre 0,1A, 0,3A, 0,6A, 0,9A, 1,5A, 1,9A, 3,0A y 3,2A.

El multiplicador xA se ajustan con el selector central xA, entre 1 y 10. Así pues se puede ajustar corriente desde 0,1A (Base 0,1 y multiplicador 1).

El retardo RV se puede ajustar con el selector arriba entre 0 y 120 segundos.

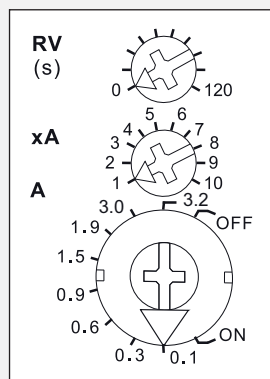
La histéresis esta fijo a 25% aproximadamente.

Indicación de la posición de los contactos con LED.

La entrada de medición M1-M2 tiene un aislamiento eléctrico frente la alimentación de corriente L-N y el contacto de conmutación 1(L)-2/3.

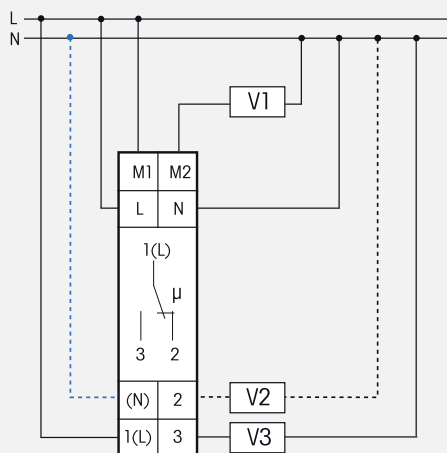
Valores de referencia mayor de 32A se puede proporcionar sobre un transformador de instrumentos.

Selector-Funciones



Ajustes de la fabrica

Ejemplo de conexión



Si (N) esta conectado la conmutación por el pasaje cero esta activado.

Datos técnicos pagina G7. Carcasa vacía para las instrucciones GBA12 pagina Z2.