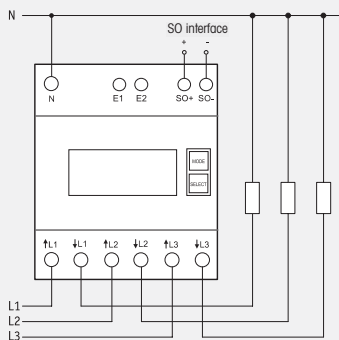


DSZ12DE-3x65 A



Ejemplo de conexión

3 fases mas N
3x230/400V



Contador trifásico.

Corriente máxima 3x65A. Pérdida Stand-by solo 0,5Watt por pasaje.

Dispositivo de montaje en línea para la instalación sobre perfil simétrico 35 mm.

EN 60715 TH35. 4 módulos = 70 mm de anchura, 58 mm de profundidad.

Clase de precisión B (1%). Con interface SO.

El contador de energía trifásico de medición directa, mide la energía activa mediante las corrientes que corren entre las entradas y las salidas. El consumo propio de 0,5Watt de potencia activa por pasaje, no se mide y tampoco se indica.

Se puede conectar 1, 2 o 3 fases con corrientes hasta 65A.

Corriente de arranque 40 mA.

La conexión del neutro (N) es obligatoria.

El display de siete dígitos se puede leer también sin alimentación dos veces durante dos semanas.

El consumo se indica con una barra en el display que parpadea 100 veces por kWh.

De serie también utilizable como un contador con traficación doble: Por aplicar 230V por las entradas E1/E2 se puede cambiar a una segunda tarifa.

A lado derecha del display hay los botones MODE y SELECT con los que se puede navegar dentro del menu, según las instrucciones. Ante todo se enciende la **iluminación del fondo**. Después se puede indicar el consumo acumulado por cada tarifa, las memorias reseteables RS1 resp. RS2, el consumo instantáneo, y la tensión y corriente de cada fase.

Mensaje de error

En caso de ausencia de un conductor externo o la dirección incorrecta de la corriente se indica 'false' y el conductor externo correspondiente, en el display.

Datos técnicos ver página F22.

DSZ12DE-3x65A

no calibrado

EAN 4010312 501221

198,20 €/Uni.

P.V.P. recomendado, sin I.V.A