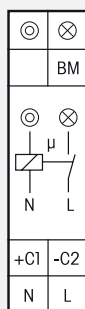


**TLZ12D-230V+UC**



**1 contacto NA no libre de potencial 16A/250V AC, lámparas incandescentes hasta 2300W, lámparas de bajo consumo y LED hasta 200W, opcional con avisador de desconexión y luz permanente con activación mediante los pulsadores, opcional. Pérdida Stand-by solo 0,5W. Optimizado para lámparas de bajo consumo y con multifunción.**

Dispositivo de montaje en línea para la instalación sobre perfil simétrico DIN-EN 60715 TH35. 1 modulo = 18mm de anchura, 58mm de profundidad.

Las Funciones y los tiempos se ponen, según las instrucciones de uso, con los botones MODE y SET. Estos se indica digitalmente en el display en su caso, también protegida.

**Conmutación de los contactos en el paso cero** de la curva sinusoidal para la conservación de los contactos y lámparas, en especialmente esto alarga la vida útil de las lámparas de bajo consumo.

Entrada de control de 230V con una corriente admisible **para pilotos hasta 50 mA**, dependido a la tensión de encender de los pilotos. Tensión de alimentación y de conmutación 230V. Adicional con una tensión de control universal de 8..230V UC con una separación por un aislamiento eléctrico.

Ruido de la conmutación muy módico. Temporización exacta de 1 hasta 99 minutos.

**Pulsador para luz permanente propio** con el boton aumentado SET en las funciones STS, ISO, IS y R.

**Con una entrada de control para un sensor de presencia BM** que convierte la señal en la función STS a un impulso de control. La función luz permanente para activar con los pulsadores, aquí esta inactivo.

Para conexiones de 3 o 4 hilos, tiempo prolongable, conexión desván (4 hilos). Con reconocimiento automático del tipo de conexión.

Después de un apagón se enciende la luz si el transcurso no a sido terminado.

Un transcurso se indica en el centro del display. Durante el transcurso parpadea el tiempo inicial inferior en el display. Si no hay temporización se indica ahí **el tiempo de activación acumulado**. De primer lugar, en horas (h) y luego en meses (m) con un dígito decimal.

Si parpadea el tiempo nominal sin modificación de la indicación, un pulsador de control esta bloqueada.

**Si el avisador de desconexión** esta activado la iluminación parpadea mientras un tiempo ajustable entre 10 hasta 50 segundos antes del la desconexión, 3 veces a intervalos cada vez menores.

**Si la función luz permanente con activación mediante los pulsadores** está activada, se puede por accionar un pulsador durante más de 1 segundo encender la luz permanente, que desconecta automáticamente después de un tiempo ajustable entre 0,5 hasta 10 horas o si se acciona un pulsador más de 2 segundos. Esta función por la entrada de control BM, no esta disponible.

Si las funciones avisador de desconexión y luz permanente para activar con los pulsadores están activos, sucede con la desconexión de la luz permanente el avisador de desconexión.

**Si se utilizan en total o parcialmente lámparas de bajo consumo (LBC), se tiene que activar la función ESL por el Display.** Esto se indica con un signo + junto con la abreviatura de la función en el parte superior del display.

Mientras el primer segundo después de conectar o reconectar con las funciones STS se puede prolongar el tiempo accionando el pulsador brevemente hasta 3 veces. Cada pulsación prolonga 1 vez el tiempo ajustado. Esta función está con la entrada de control BM inactivo.

Con multifunción, elige las funciones **IS** (Telerruptor) **R** (Relé), **ISO** (Telerruptor con retardo en desconexión) y **HC** (Contador horario).

**ISO:** Después del tiempo del retardo ajustado entre 0,1 hasta 9,9 horas se desconecta automáticamente si no ha recibido manualmente el comando 'apagar' antes. Avisador de desconexión, luz permanente y la función ESL en esta función disponible.

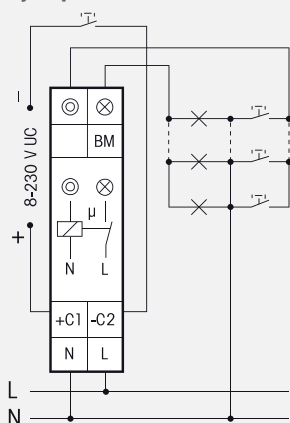
**HC:** Mientras la entrada del pulsador esta excitada, se indica el signo + junto con la abreviatura de la función HC en el parte superior del display y el tiempo añadido en el parte inferior. De primer lugar, 9999 horas (h) y luego en meses (m) cada con 730 horas y un dígito decimal. El relé no conmuta con esta función.

Menu del display en tres idiomas elegibles, alemán, ingles o francés, según las instrucciones adjuntos. También disponibles en [www.eltako.es](http://www.eltako.es)

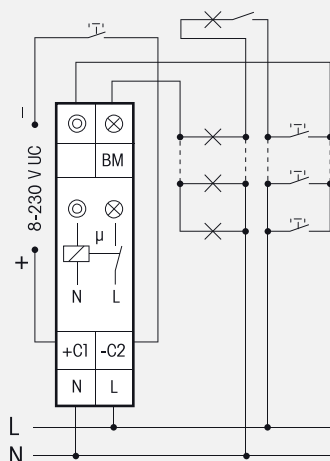
Datos técnicos pagina D9.

Carcasa vacía para los instrucciones GBA12 disponible, pagina Z2.

### Ejemplos de conexión



Conexión con 3 hilos, prolongable.



Conexión con 4 hilos, iluminación desván, prolongable.

**TLZ12D-230V+UC**

1 contacto NA

EAN 4010312400760

**43,30 €/Uni**