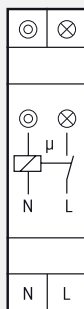


### TLZ12-230V



**1 contacto NA no libre de potencial 16A/250V AC, lámparas incandescentes hasta 2000W, lámparas de bajo consumo y LED hasta 100W, sin avisador de desconexión. Pérdida Stand-by solo 0,7W.**

Dispositivo de montaje en línea para la instalación sobre perfil simétrico DIN- EN 60715 TH35. 1 modulo = 18mm de anchura, 58mm de profundidad.

La tecnología moderna híbrida reúne las ventajas de una conmutación electrónica sin desgaste y un poder de ruptura muy alta por relés especiales.

Tensión de control, de alimentación y de conmutación 230V.

Ruido de conmutación muy módico.

Temporización aproximadamente 0,2 hasta 12 minutos.

Corriente para pulsadores luminosos hasta 50mA, dependido de la tensión de encender de los pilotos.

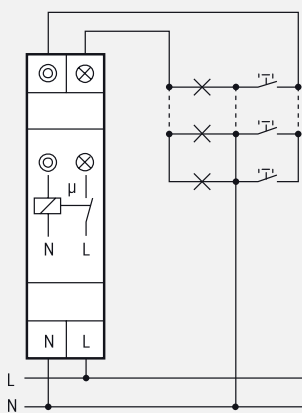
**Interruptor para luz permanente propio** con el selector grande.

Para conexiones de 3 o 4 hilos, tiempo prolongable, conexión desván (4 hilos).

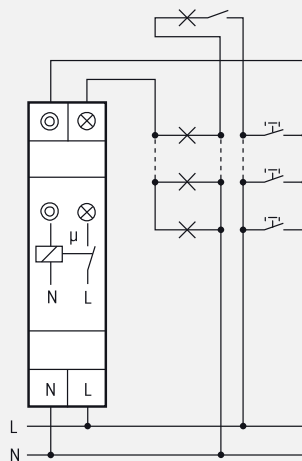
**Con reconocimiento automático del tipo de conexión.**

Sin avisador de desconexión y sin conmutación en el punto cero de la curva sinusoidal.

#### Ejemplos de conexión

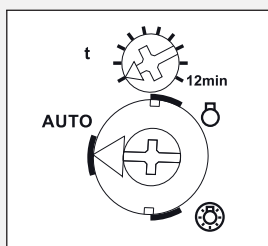


Conexión con 3 hilos, prolongable.



Conexión con 4 hilos, iluminación desván, prolongable.

#### Selector de funciones



= Función apagada

= Luz permanente encendida

AUTO = Función activada

Datos técnicos pagina D9.

Carcasa vacía para los instrucciones GBA12 disponible, pagina Z2.