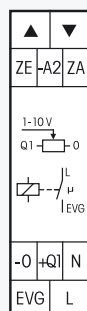


SDS12/1-10V



1 contacto NA no libre de potencial 600VA y salida de control 1-10V 40 mA. Pérdida stand-by solo 1 Watt. Luminosidad mínima y velocidad de la regulación ajustable. Con las funciones dormitorio infantil y descanso.

Dispositivo de montaje en línea para la instalación sobre perfil simétrico 35 mm. EN 60715 TH35. 1 módulo = 18 mm de anchura, 58 mm de profundidad.

Conmutación por el punto cero de la curva sinusoidal para proteger los contactos.

Tensión de control universal 8..230V UC, local y central on/off con el mismo potencial. Tensión de alimentación con una separación por aislamiento eléctrico.

La tecnología moderna híbrida reúne las ventajas de un control electrónica sin desgaste y un poder de ruptura muy alta por relés especiales.

La intensidad de la luminosidad ajustada se memoriza a la desconexión.

Por un apagón se memoriza la posición de la conmutación y la intensidad de la luminosidad y se conecta eventualmente por el retorno del suministro.

Con el selector superior % se puede ajustar la luminosidad mínima (atenuado al mínimo). Simultáneamente se determina, si las funciones dormitorio niño y/o descanso están activo (+KI +SL).

Con el selector inferior 'dim-speed' se puede ajustar la velocidad de la regulación.

La conmutación de la carga se realiza con un relé biestable por la salida EVG. Poder de ruptura para lámparas fluorescentes o halógenas de baja tensión con reactancias electrónicas 600VA.

Por la aplicación de un relé biestable no habrá pérdidas por la bobina, tampoco en el modo encendido y tampoco calentamiento del dispositivo.

Después de la instalación hay que esperar a la sincronización automática de corta duración, antes de que se conecta el consumidor con la red.

Se puede conectar pulsadores de dirección por ▲ ▼, o con una puente entre ambas entradas, un pulsador universal.

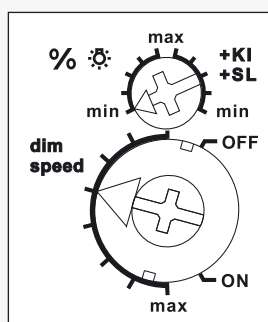
Como pulsador de dirección con ▲ se 'enciende y aumenta' y con ▼ se 'apaga y atenúa'. Una pulsación doble ▲ se activa el aumento automático hasta la luminosidad máxima con la velocidad dim-speed. Una pulsación doble ▼ se activa la función 'descanso'. La función 'dormitorio infantil' se activa por la entrada ▲.

Como pulsador universal se realiza el cambio de la regulación por una interrupción corta de la pulsación.

Función dormitorio infantil KI (Pulsador universal o pulsador de dirección ▲): Si se activa el regulador con una pulsación mas larga, se enciende después de 1 segundo aproximadamente, con la luminosidad mínima y se aumenta lento la luminosidad mientras el pulsador esta activado, sin perder el último nivel de la luminosidad grabado.

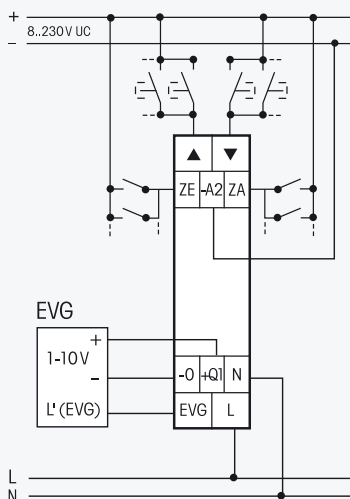
Función 'descanso' SL (Pulsador universal o pulsador de dirección ▼): Con una pulsación doble, la iluminación atenúa del nivel de la regulación actual hasta el nivel mínimo y se apaga. Duración máximo de la atenuación 60 minutos, dependiente del nivel de la regulación actual y el nivel mínimo de la luminosidad ajustada, la duración se puede disminuir. Por una pulsación corta durante el transcurso de la atenuación, se puede apagar en cualquier momento. Una pulsación más larga, durante el proceso de la atenuación, aumenta la luminosidad y termina la función descanso.

Selector-Funciones



Ajustes de la fabrica

Ejemplo de conexión



EVG = Reactancia electrónica

Datos técnicos pagina B18. Carcasa vacía para las instrucciones GBA12, pagina Z2.

SDS12/1-10V

1 NA 600VA

EAN 4010312109403

50,80 €/Uni.

P.V.P. recomendado, sin I.V.A.