

## LUD12-230V



### Ampliación de potencia para reguladores universales y reguladores para el control PWM. Power MOSFET 400W. Pérdida en espera (stand by) solo 0,1 Watt.

Dispositivo de montaje en línea para la instalación sobre perfil simétrico. EN 60715 TH35. 1 modulo = 18mm de anchura, 58mm de profundidad.

A los reguladores de luz universales Eltako EUD12Z, EUD12D, SUD12 (entrada de 1-10V) y al temporizador multifuncional MFZ12PMD se puede conectar la ampliación de potencia LUD12-230V, para aumentar la potencia de ruptura, dependiente a los condiciones de ventilación, **para una lámpara**, hasta 200W o **para varias lámparas**, hasta 400W por cada ampliación. Lámparas de bajo consumo regulables y lámparas LED de 230V regulables adicional sujeto a la electrónica de la lámpara.

Los dos modos de ampliación de potencia pueden ser efectuadas simultáneamente.

Reconocimiento automático del tipo de la carga en el modo 'Ampliación de la potencia con lámparas adicionales'.

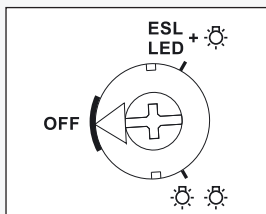
Tensión de alimentación 230V.

Protección automática electrónica contra sobrecarga y desconexión automática por sobrecalentamiento.

En el modo 'Lámparas adicionales', puede distinguir la carga del regulador y la carga de la ampliación de potencia LUD12-230V. De esta manera se puede mezclar cargas inductivas y capacitivas.

**De esta manera se puede mezclar cargas inductivas (L) y cargas capacitivas (C).**

### Selector-Funciones



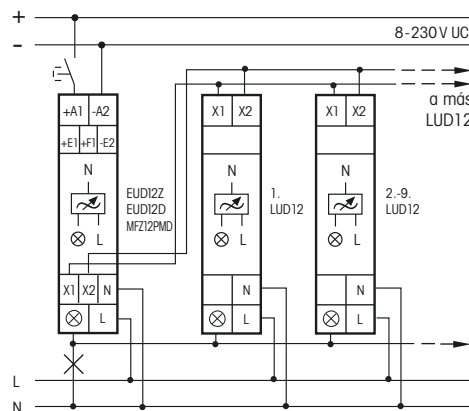
Configuración predeterminada de la fabrica

El modo de conexión '**una lámpara**' (☼) o '**lámparas adicionales**' (☼☼) se ajusta con un selector en el frontal del dispositivo.

**Este ajuste tiene que cumplir con la conexión real, si no se puede destruir la electrónica.**

Ajustes divergentes para ESL y LED de 230V, si el regulador universal esta en el funcionamiento de ajustes confort ESL o LED. Ver pagina 16.

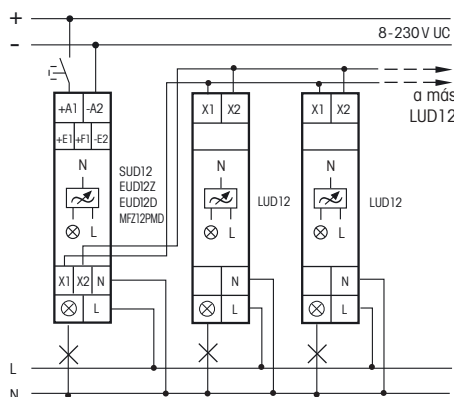
### Modo de ampliación de la potencia una lámpara (☼)



#### EUD12Z, EUD12D y MFZ12PMD:

1.-9. LUD12 + cada uno 200W

### Modo de ampliación de la potencia lámparas adicionales (☼☼)

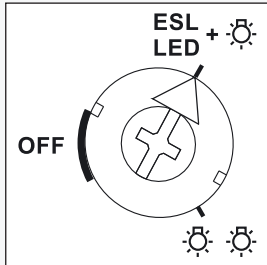


#### EUD12Z, EUD12D y SUD12 y MFZ12PMD:

1.-8. LUD12 + cada uno 400W

## Ampliación de potencia con ampliaciones LUD12 para lámparas de bajo consumo regulables ESL y lámparas LED 230V regulables en los ajustes confort ESL y LED

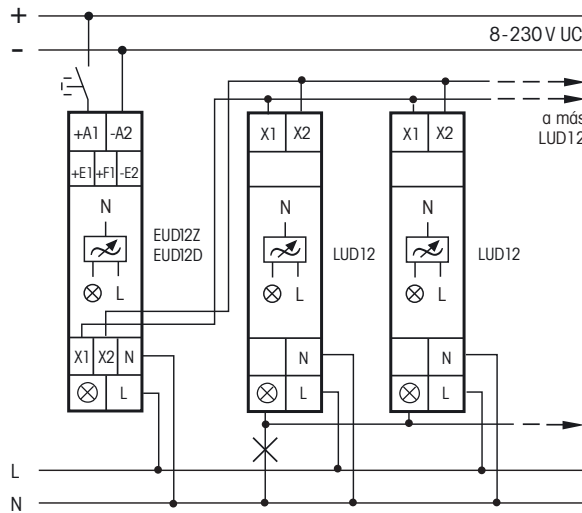
### Selector-Funciones



Este ajuste tiene que ser ajustada para ESL y lámparas LED 230V con el selector en el frontal, si el regulador universal está en el funcionamiento de ajustes confort ESL o LED. También en el modo de ampliación para 'lámparas adicionales'

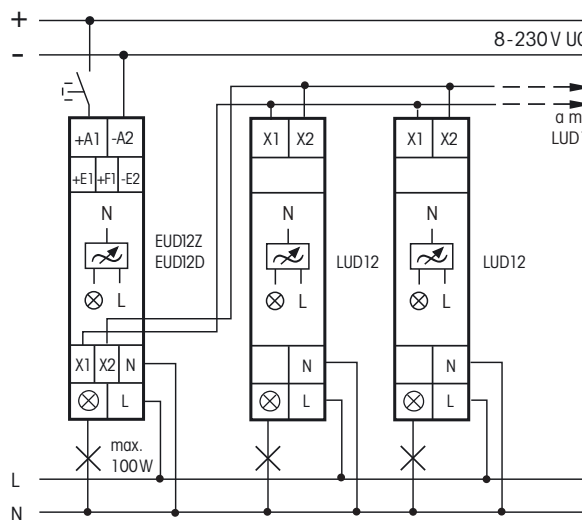
**Si no la electrónica puede destruirse.**

### Modo de ampliación de la potencia una lámpara (☼)



1.-9. LUD12 + cada uno 100W

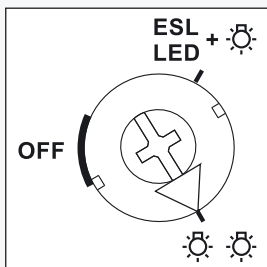
### Modo de ampliación de la potencia lámparas adicionales (☼☼)



1.-9. LUD12 + cada uno 100W

## LUD12 como reguladores universal para el control PWM

### Selector-Funciones



En el modo 'lámparas adicionales' (☼☼) el LUD12 puede funcionar también como un regulador universal autárquico

El control sucede por los bornes X1/X2 con una señal PWM por ejemplo de un PLC. Correspondiente a la relación de la pulsación (Dutycycle) se ajusta la tensión de salida entre 0 y 100 % Los bornes de control X1/X2 tienen una separación galvánica por un optoacoplador a la tensión de red.

El reconocimiento automático, la protección electrónica contra sobrecarga y la desconexión por sobrecalentamiento están activo e independiente del control.

#### Parámetros del control PWM:

- Frecuencia: 100 Hz
- Dutycycle: 0 (= OFF) linear hasta 90 % (= tensión de salida plena).
- Nivel: 10-24 Volt (por ejemplo salida PLC)
- Corriente de control: 1mA (10V) hasta 3 mA (24 V)
- Polaridad: X1 = +, X2 = - (Gnd), protección polaridad inversa
- Separación galvánica: por optoacoplador

**LUD12-230V**

Power MOSFET hasta 400W

EAN 4010312107867

**62,20 €/Uni.**

P.V.P. recomendado, sin I.V.A.

\* ESL = Lámparas de bajo consumo