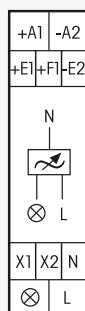


EUD12Z-UC



Regulador de luz universal. Power MOSFET hasta 400W. Reconocimiento automático del tipo de lámparas. Pérdida en espera (stand by) solo 0,1 Watt. Luminosidad mínima y velocidad de la regulación ajustable. Con las funciones dormitorio infantil y descanso.

Dispositivo de montaje en línea sobre perfil simétrico de 35 mm, EN 60715 TH35.
1 modulo = 18 mm de anchura, 58 mm de profundidad.

Regulador de luz universal para lámparas hasta 400W dependido a la circulación de aire. Lámparas de bajo consumo regulables y lámparas LED de 230V regulables adicional dependido a la electrónica de la lámpara.

Protección de las lámparas por la conmutación en el punto cero de la curva sinusoidal y por las funciones encender suave (soft on) y apagar suave (soft off).

Hasta 3600 W con suplementos de potencia LUD12-230 V (ver página B5) por los terminales X1 y X2. Entrada de la tensión de control universal local de 8..230V UC además con entradas de la tensión universal de 8..230V UC para el control centralizado "encender" y "apagar". Aislamiento eléctrico entre la entrada de la tensión de alimentación y la tensión de control de 230V.

Comandos breves de control encienden y apagan, una excitación permanente modifica la intensidad hasta el valor máximo. Una interrupción de la excitación modifica el sentido de la regulación. El nivel de luminosidad ajustada se guarda en la memoria al apagar. Corriente para la iluminación de los pulsadores de 5mA desde 110V. (no en las pos. 4 y 8). Protección contra sobrecarga y desconexión por sobrecalentamiento electrónica, automática. Dentro del selector de funciones superior en el frontal del dispositivo hay un LED que indica el control local o central. Con un control local el LED empieza de parpadear después de 15 segundos, así hace observar la posibilidad del bloqueo de un pulsador de control.

AUTO permite la regulación de todos los tipos de lámparas.

Con el selector superior se puede ajustar en el modo automático la velocidad de la regulación en cinco escalones. En la posiciones **ESL** la luminosidad mínima puede ser ajustada en cuatro escalones. +ESL es un ajuste confort para lámparas de bajo consumo cuales dependidos a la construcción se tienen que encender con una tensión mas elevada de modo que estos pueden ser encendidas también en el estado frío y atenuadas al mínimo. -ESL es un ajuste confort para lámparas de bajo consumo cuales dependidos a la construcción no se pueden encender de nuevo en el estado atenuado. De esta razón la función memory en esta posición está apagada. En los ajustes +ESL y -ESL no se permite el uso de transformadores inductivos (bobinados). Además el numero de las lámparas, dependido a la construcción, puede ser menor que en el modo automático.

Con el selector central se puede desconecta, este regulador en total o por partes del control centralizado:
ZE+ZA = encender y apagar central operativo ZE = solo apagar central operativo
ZA = solo encender central operativo ~~ZE+ZA~~ = sin control centralizado

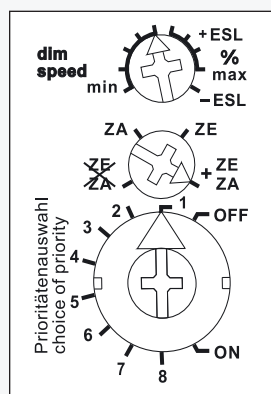
Con el selector inferior se puede elegir varias prioridades. Así se deciden las entradas de control que están bloqueadas por la excitación permanente de otra entrada de control. También se define la reacción del EUD12Z con un **corte del suministro y por su retorno**: Posición 1-4 la posición de los contactos no se cambian, con las posiciones 5 hasta 8 se desconecta. Comandos centrales, aplicados se realizan inmediatamente después del retorno del suministro.

OFF = Apagado permanente

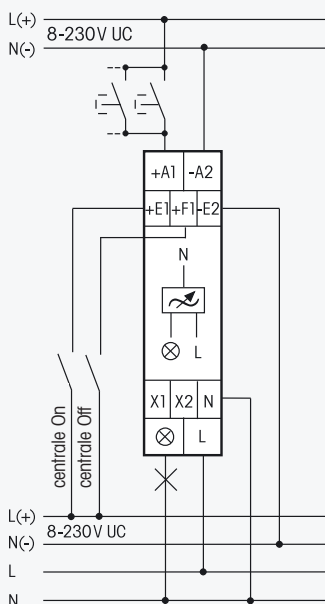
- 1 y 5** = Sin prioridad. Con una excitación permanente de las entradas de del control centralizado también se puede controlar local. Se realiza el último comando central. Ajustes de la fabrica.
- 2 y 6** = Prioridad para encender y apagar central. Comandos locales durante el proceso sin efecto. Excitación permanente central off tiene prioridad por excitación central on.
- 3 y 7** = Prioridad para encender y apagar central. Comandos locales durante el proceso sin efecto. Excitación permanente central on tiene prioridad por excitación central off.
- 4 y 8** = Prioridad para un pulsador local con excitación permanente. Comandos centrales durante la excitación sin efecto. Con esta posición no se permite la conexión de lámparas efluvio (pilotos).

ON = Encendido permanente

Selector-Funciones



Esquema de conexión



Función dormitorio infantil: Si se activa el regulador con una pulsación mas larga, se enciende después de 1 segundo aproximadamente, con la luminosidad mínima y se aumenta lento la luminosidad mientras el pulsador esta activado, sin perder el último nivel de la luminosidad grabado.

Función 'Descanso': Con una pulsación doble, la iluminación atenúa del nivel de la regulación actual hasta el nivel mínimo y se apaga. Duración máximo de la atenuación 60 minutos, dependiente del nivel de la regulación actual, la duración se puede disminuir. Por una pulsación corta durante el transcurso de la atenuación, se puede apagar en cualquier momento. Una pulsación más larga, durante el proceso de la atenuación, aumenta la luminosidad y termina la función descanso.

Las cargas L (cargas inductivas, p.ej. transformadores bobinados) y cargas C (cargas capacitivas, p. ej. transformadores electrónicos) no se deben mezclar. Cargas R (p. ej. lámparas incandescentes) se puede mezclar sin restricciones.

Para la mezcla de cargas inductivas y capacitivas recomendamos los reguladores de luz EUD12Z (página B2) y EUD12D (página B3) junto con el suplemento de potencia LUD12 (Esquema de conexión ver página B5).

Datos técnicos pagina B18. Carcasa vacía para las instrucciones GBA12, pagina Z2.

EUD12Z-UC

Power MOSFET hasta 400W

EAN 4010312107850

65,10 €/Uni.