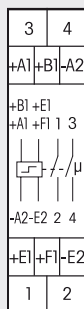


## ES12Z-200-UC



**2 contactos NA libre de potencial 16 A/250 V CA, lámparas incandescentes 2000 W. Pérdida en espera (stand by) solo 0,03-0,4 Watt. Elegible en las prioridades.**

Dispositivo de montaje en línea para la instalación sobre perfil simétrico 35mm. EN 60715 TH35. 1 modulo =18mm de anchura, 58mm de profundidad.

La tecnología moderna híbrida reúne las ventajas de un control electrónica sin desgaste y una potencia muy alta por relés especiales.

Tensión de control universal local 8..230V UC. Adicional con entrada de control para central encender y central apagar para 8..230V UC aislamiento eléctrico a la entrada de control local. Tensión de alimentación como la tensión de control local. Conmutación silenciosa. Corriente para los pilotos de los pulsadores desde 110V tensión de control hasta 50mA en las posiciones del interruptor 1 hasta 3 y 5 hasta 7.

**Por la aplicación de un relé biestable no habrá pérdidas por la bobina, tampoco en el modo encendido y tampoco calentamiento del dispositivo.** Después de la instalación hay que esperar a la sincronización automática de corta duración, antes que se conecta el consumidor con la red.

Corriente maximal por los dos contactos juntos 20A con 230V.

Con un LED de control. Este parpadea después de 15 segundos si un pulsador está bloqueado, no en las posiciones del selector 4 y 8.

**Con el selector superior** se puede desconectar este regulador en total o por partes del control centralizado:

**ZE+ZA** = 'Central on' y 'central off' activado a lo cual se puede ajustar un retardo de conexión para central on de 0, 1, 2 o 3 segundos. **ZE** = Solo 'central on' activo a lo cual se puede ajustar un retardo de conexión de 0,1,2 o 3 segundos. **ZA** = Solo 'central off' activo. **ZE+ZA** = Ningún control centralizado activo.

**Con el selector abajo** se elige los prioridades. Estos deciden que entradas de control están bloqueados durante una entrada de control esta excitado.

También se define la reacción del ES12Z en caso de un corte y el regreso de la tensión de alimentación: Posición 1-4 la posición de los contactos no cambia, en las posiciones 5 hasta 8 se desconecta. Comandos centrales, aplicados se realizan inmediatamente después del retorno de la tensión de alimentación.

**OFF** = Desconexión permanente; **ON** = Conexión permanente

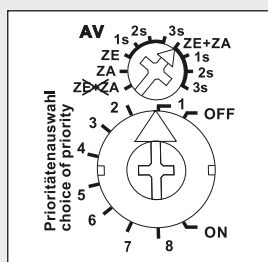
**1 y 5** = Sin prioridad. Con una excitación permanente de las entradas del control centralizado también se puede controlar local. Se realiza el último comando centralizado. Ajustes de la fabrica.

**2 y 6** = Prioridad para encender y apagar central. Comandos locales durante el proceso sin efecto. Excitación permanente "central off" tiene prioridad por excitación permanente "central on".

**3 y 7** = Prioridad para encender y apagar central. Comandos locales durante el proceso sin efecto. Excitación permanente "central on" tiene prioridad por excitación permanente "central off".

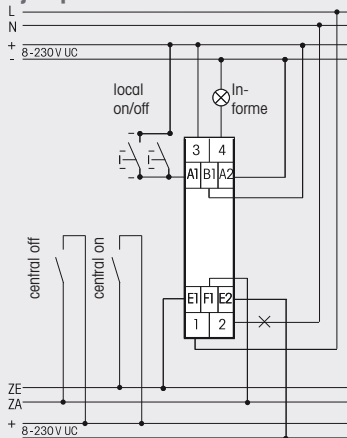
**4 y 8** = Prioridad para un pulsador local con excitación permanente. Comandos centrales durante la excitación sin efecto. En estas posiciones no se permite la conexión de lámparas efluvio (pilotos)

### Selector-Funciones



Ajustes de la fabrica

### Ejemplo de conexión



Datos técnicos pagina A12.

ES12Z-200-UC

2 NA 16A

EAN 4010312107690

50,80 €/Uni.

P.V.P. recomendado, sin I.V.A.