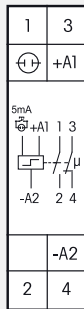


ES12-110-UC



1 contacto NA + 1 contacto NC libre de potencial 16 A/250V CA, lámparas incandescentes 2000 W. Sin pérdida en espera (stand by).

Dispositivo de montaje en línea para la instalación sobre perfil simétrico 35 mm. EN 60715 TH35. 1 modulo = 18 mm de anchura, 58 mm de profundidad.

- tensión de control universal de 8..230V UC por los bornes +A1/-A2
- 230V con corriente se 5 mA para pulsadores luminosos por la entrada ⊕ (L)/-A2(N).

No se permite la aplicación simultáneo de dos potenciales diferentes.

Conmutación silenciosa.

No necesita una alimentación permanente, de allí sin pérdida stand by.

La tecnología moderna híbrida reúne las ventajas de un control electrónica sin desgaste y una potencia muy alta por relés especiales.

Por la aplicación de un relé biestable no habrá pérdidas por la bobina, tampoco en el modo encendido y tampoco calentamiento del dispositivo.

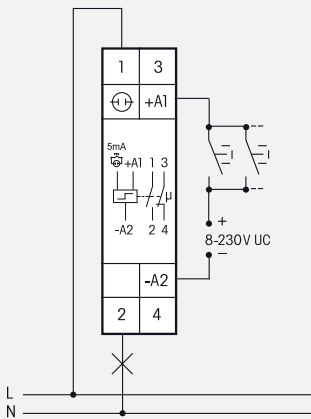
El contacto por la entrada en funcionamiento puede estar abierto o cerrado y se sincroniza por si mismo con la primera maniobra.

Ocupación de los bornes idéntico con el telerruptor electromecánico S12-110-.

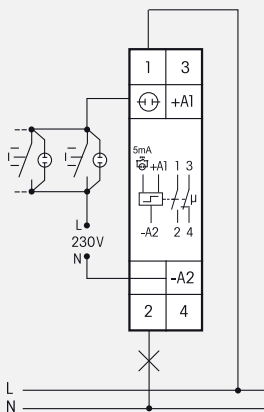
Si este telerruptor-relé de conmutación esta integrada en un circuito controlado por un desconectador de campo (Bio switch) FR12-230 V, no es necesaria una carga base adicional. En este caso se tiene que poner la tensión de control a 'max'.

Ejemplos de conexión

- tensión de control universal de 8..230V UC por los bornes +A1/-A2



- 230V con corriente se 5 mA para pulsadores luminosos por la entrada



Datos técnicos pagina A12. Carcasa vacía para las instrucciones GBA12 pagina Z2.

ES12-110-UC

1 NA + 1 NC 16 A

EAN 4010312108055

41,20 €/Uni.

P.V.P. recomendado, sin I.V.A.