

Wechselstromzähler WSZ12D-65 A mit Display, MID geeicht



Nur geeichte Zähler sind nach §25 des deutschen Eichgesetzes zur Stromabrechnung zugelassen. Nichtbeachtung ist eine Ordnungswidrigkeit nach §19.

Maximalstrom 65 A, Stand-by-Verlust nur 0,7 Watt.

Reiheneinbaugerät für Montage auf Tragschiene DIN-EN 60715 TH35.
1 Teilungseinheit = 18 mm breit, 58 mm tief.

Genauigkeitsklasse B (1%). Mit SO-Schnittstelle.

Dieser Wechselstromzähler misst die Wirkenergie anhand des zwischen dem Eingang und dem Ausgang fließenden Stromes. Der Eigenverbrauch von nur maximal 0,7 Watt Wirkleistung wird nicht gemessen und nicht angezeigt.

Es kann 1 Außenleiter mit einem Strom bis zu 65 A angeschlossen werden.
Der Anlaufstrom ist 40 mA.

Bei einer zu erwartenden Belastung von mehr als 50% ist ein Lüftungsabstand von ½ Teilungseinheit zu daneben montierten Geräten einzuhalten. Ggf. das Distanzstück DS12 verwenden.

Zwei N-Klemmen für die sichere Querverdrahtung mehrerer Zähler.

Der Leistungsbezug wird mit einem 1000 mal je kWh blinkenden Balken im Display angezeigt. Bei einem Anschlussfehler blinkt dieser Balken aufgeregt (2 mal je Sekunde).

Mit dem Display wird im Betrieb die Gesamt-Wirkenergie angezeigt und der Anzeigebalken befindet sich in der Position kWh.

Mit der Taste unterhalb des Displays kann zunächst die Hintergrundbeleuchtung eingeschaltet und danach im Menü geblättert werden. Der Balken verschiebt sich zu der jeweiligen Anzeige: die aufgelaufene Leistung des rücksetzbaren Speichers RS (kWh), die Momentanleistung P (kW), die momentane Spannung U (V) und der momentane Strom I (A) werden hintereinander angezeigt. Zuletzt wird wieder auf die Anzeige der Gesamt-Wirkenergie (kWh) geblättert. 20 Sekunden nach der letzten Betätigung der Taste springt das Programm automatisch in die Normalanzeige (kWh) zurück und die Hintergrundbeleuchtung wird ausgeschaltet.

Der Speicher RS wird zurückgesetzt, indem während dessen Anzeige die Taste länger als 3 Sekunden gedrückt wird und der Hinweis 'reset', mit nochmals 3 Sekunden Drücken, bestätigt wird.

Das 7-Segment LC-Display kann auch ohne Stromversorgung zweimal innerhalb von zwei Wochen abgelesen werden. Hierzu die Taste drücken.

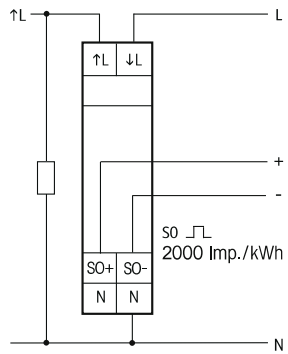
Technische Daten

Betriebsspannung, erweiterter Bereich	230V, 50Hz, -20%/+15%
Referenzstrom I_{ref} (Grenzstrom I_{max})	10(65) A
Eigenverbrauch Wirkleistung	0,7 W
Anzeige	LC-Display 7 Stellen, davon 1 oder 2 Dezimalstellen
Genauigkeitsklasse für $\pm 1\%$	B
Anlaufstrom entsprechend Genauigkeitsklasse B	40 mA
Betriebstemperatur	-10/+55°C
Schnittstelle	potenzialfrei durch einen Optokoppler, max. 30V DC/20mA u. min. 5V DC. SO: Impulsausgang nach DIN EN 62053-31, Impedanz 100 Ohm, Impulslänge 30 ms, 2000 Imp./kWh
Schutzart	IP50 für Montage in Installationsschränken mit Schutzart IP51
Maximaler Querschnitt eines Leiters	L-Klemmen 16 mm ² N- und SO-Klemmen 6 mm ²
EG-Baumuster-Prüfbescheinigung	CH-MI003-11016

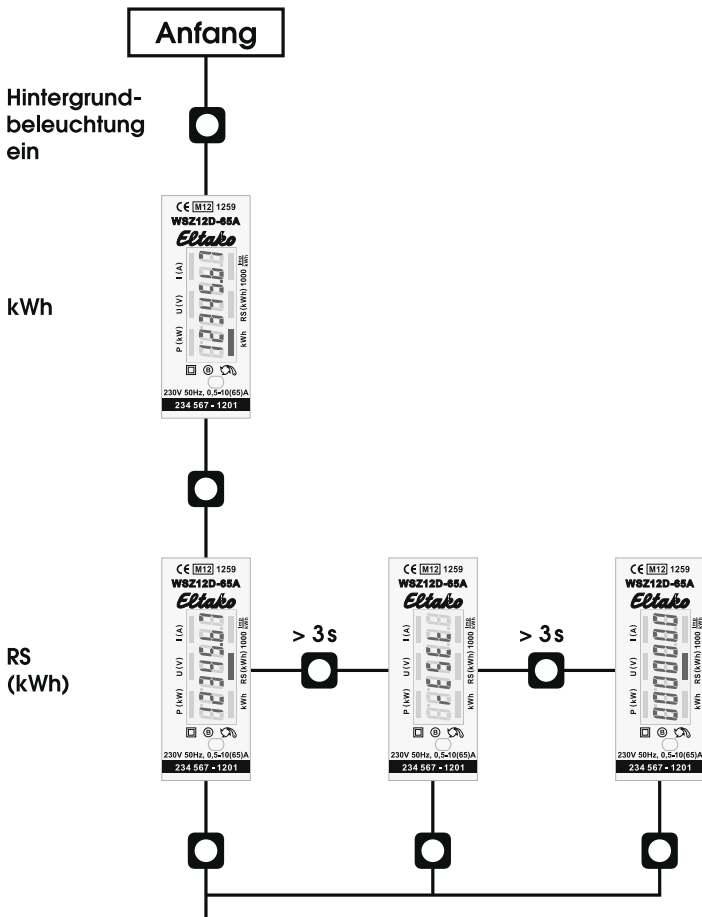
EG-KONFORMITÄTSERKLÄRUNG

Dokument-Nr.	FQKZ033
Produktbezeichnung	Wechselstromzähler, MID geeicht
Typenbezeichnung	WSZ12D-65 A
EG-Baumuster-Prüfbescheinigung	CH-MI003-11016
Eltako GmbH, D - 70736 Fellbach, erklärt in alleiniger Verantwortung, dass der Energiezähler, auf den sich die Erklärung bezieht, mit den folgenden Normen oder normativen Dokumenten übereinstimmt:	
EN 50470	Teile 1 und 2 (Elektromechanische Zähler)
EN 50470	Teile 1 und 3: Oktober 2006 (Elektronische Zähler)
Richtlinie 2004/22/EG des Europäischen Parlaments und des Rates über Messgeräte	
<ul style="list-style-type: none"> Anhang I, Grundlegende Anforderungen Anhang MI-003, Elektrizitätszähler für den Wirkverbrauch 	
Konformitätsbewertungsstelle	Zertifizierungsstelle METAS-Cert, no. 1259 CH-3003 Bern-Wabern
Aussteller	Eltako GmbH Hofener Straße 54, D-70736 Fellbach
Ort, Datum	Fellbach, 22. Dezember 2011
gezeichnet	Ulrich Ziegler, Geschäftsführer

Anschlussbeispiel



Displayführung WSZ12D



Momentanleistung
P (kW)

Spannung
U (V)

Strom
I (A)

Zurück zum
Anfang

Achtung!

Diese Geräte dürfen nur durch eine Elektrofachkraft installiert werden, andernfalls besteht Brandgefahr oder Gefahr eines elektrischen Schlages!