

Funk-Antennenmodul FAM12RS232



Funk-Antennenmodul für den Eltako-RS485-Bus mit RS232-Gateway.
Stand-by-Verlust nur 0,4 Watt.

Reiheneinbaugerät für Montage auf Tragschiene DIN-EN 60715 TH35.
1 Teilungseinheit = 18 mm breit, 58 mm tief.

Das Funk-Antennenmodul FAM12RS232 empfängt und prüft alle Signale der Funksender und Repeater in seinem Empfangsbereich. Diese werden über eine RS485-Schnittstelle an nachgeschaltete RS485-Bus-Schaltaktoren weitergegeben:

Bis zu 128 Aktoren können über die RS485-Schnittstelle (Anschlussklemmen RSA/RSB) angeschlossen werden.

Die LED oben zeigt alle im Empfangsbereich wahrgenommenen Funkbefehle durch kurzes Aufblinken an.

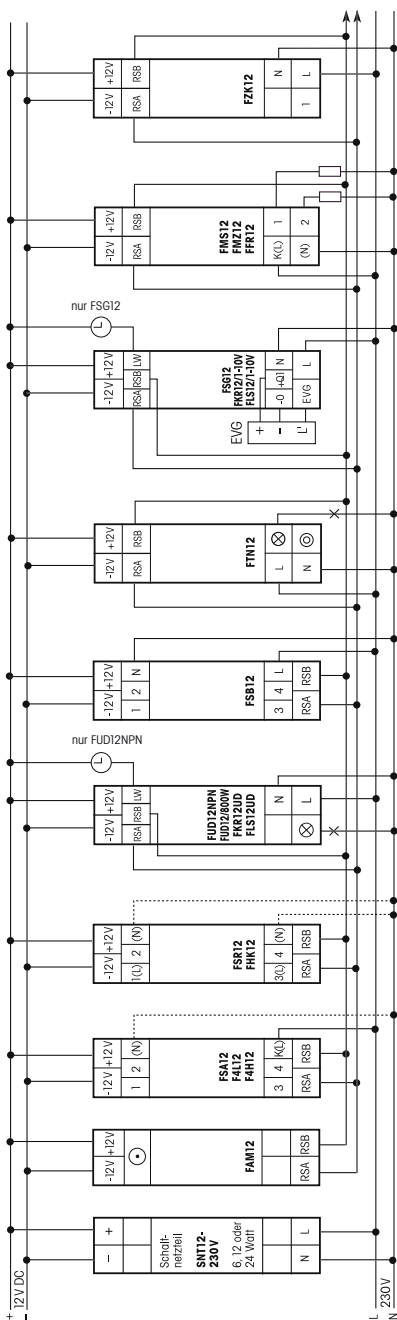
Sind die Leitungen des RS485-Bus länger als 2 m muss **am letzten Aktor** ein Abschlusswiderstand von ca. 220 Ohm mit unter die Anschlussklemme RSA/RSB geklemmt werden.

Die kleine beiliegende Antenne kann gegen die Funkantenne mit Magnetfuß und 250cm Kabel FA250 ausgetauscht werden.

Über die Anschlüsse TxD, GND und RxD können sowohl RS232-Signale in den Eltako-RS485-Bus eingespeist werden als auch Funk-Signale über die RS232-Schnittstelle ausgewertet werden.

Anschlussbeispiel

Funk-Antennenmodul mit nachgeschalteten RS485-Bus-Schaltaktoren



Achtung!

Diese Geräte dürfen nur durch eine Elektrofachkraft installiert werden, andernfalls besteht Brandgefahr oder Gefahr eines elektrischen Schlages!