

Funksensor



## Außen-Feuchte-Temperatursensor FAFT60

### Funk-Außen-Feuchte-Temperatursensor, 60x46 mm, 30 mm tief.

Die Elektronik benötigt keine externe Stromversorgung und daher gibt es auch keinen Stand-by-Verlust.

Der mit einem Solarmodul stromversorgte Funk-Außen-Feuchte-Temperatursensor FAFT60 misst kontinuierlich die relative Luftfeuchtigkeit zwischen 0 und 100 % ( $\pm 5\%$ ) und die Temperatur zwischen  $-20$  und  $+60\text{ }^{\circ}\text{C}$  ( $\pm 0,5\text{ }^{\circ}\text{C}$ ). Selbstverständlich macht er dies nicht nur im Außenbereich, sondern auch im Innenbereich, sofern die Helligkeit ausreicht.

Bei jeder Feuchteänderung um 2 % und jeder Temperaturänderung um  $0,6\text{ }^{\circ}\text{C}$  wird ein Funktelegramm in das Eltako-Funknetz gesendet. Bei gleichbleibenden Werten erfolgt je nach Ladezustand des Sensors alle 100 bis 3000 Sekunden eine Kontrollmeldung.

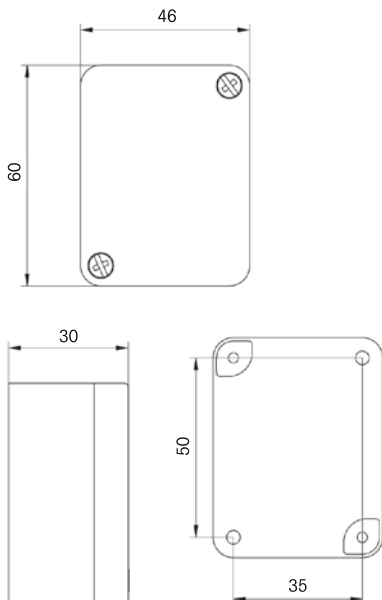
**Zum Einlernen** in einen im Lernmodus befindlichen Aktor wird der beiliegende blaue Magnet oder irgendein anderer greifbarer Magnet unterhalb der mit ■ gekennzeichneten Stelle des Sensors an die Seitenwand gehalten und damit ein Lerntelegamm gesendet.

### Solarbetriebener Energiespeicher:

Vor der Inbetriebnahme muss der Energiespeicher aufgeladen werden. Die Ladezeit beträgt ca. 5 Stunden bei 400 Lux.

Die Schutzart ist IP 54, die zulässige Umgebungstemperatur  $-20\text{ }^{\circ}\text{C}$  bis  $+60\text{ }^{\circ}\text{C}$ .

Montage durch Anschrauben oder Ankleben. Im Lieferumfang ist eine Klebefolie enthalten.



### Technische Daten

Schutzart	IP 54
Umgebungstemperatur	$-20\text{ }^{\circ}\text{C} / +60\text{ }^{\circ}\text{C}$