

Drehstromzähler DSZ12WDE-3x5A mit Display, ohne Zulassung



**Wandlerzähler mit setzbarem Wandlerverhältnis.
Maximalstrom 3x5A, Stand-by-Verlust nur 0,4 Watt je Pfad.**

Reiheneinbaugerät für Montage auf Tragschiene DIN-EN 60715 TH35 in Installationsschränken mit Schutzart IP51.

4 Teilungseinheiten = 70 mm breit, 58 mm tief.

Genauigkeitsklasse B (1%). Mit SO-Schnittstelle.

Dieser Drehstromzähler misst die Wirkenergie anhand der durch die Wandler fließenden Ströme.

Der Eigenverbrauch von nur maximal 0,4 Watt Wirkleistung je Pfad wird nicht gemessen und nicht angezeigt.

Es können 1, 2 oder 3 Wandler mit Sekundärströmen bis zu 5A angeschlossen werden.

Der Anlaufstrom ist 10 mA.

Der N-Anschluss muss vorhanden sein.

Das 7-Segment LC-Display kann auch ohne Stromversorgung zweimal innerhalb von zwei Wochen abgelesen werden.

Der Leistungsbezug wird mit einem 10 mal je kWh blinkenden Balken im Display angezeigt.

Rechts neben dem Display befinden sich die Tasten MODE und SELECT, mit welchen im Menü geblättert wird. Zunächst schaltet sich die **Hintergrundbeleuchtung** ein. Danach können die Gesamt-Wirkenergie, die Wirkenergie des rücksetzbaren Speichers sowie die Momentanwerte Leistung, Spannung und Strom je Außenleiter angezeigt werden.

Außerdem kann das Wandlerverhältnis eingestellt werden. Ab Werk ist es mit 5:5 eingestellt und mit einer Brücke über die mit 'JUMPER' gekennzeichneten Anschlussklemmen verriegelt. Das Wandlerverhältnis wird durch Entfernen der Brücke und Neueinstellung gemäß Bedienungsanleitung dem installierten Wandler angepasst. Danach wird es mit der Brücke wieder verriegelt.

Einstellbar sind die Wandlerverhältnisse 5:5, 50:5, 100:5, 150:5, 200:5, 250:5, 300:5, 400:5, 500:5, 600:5, 750:5, 1000:5, 1250:5 und 1500:5.

Fehlermeldung (false)

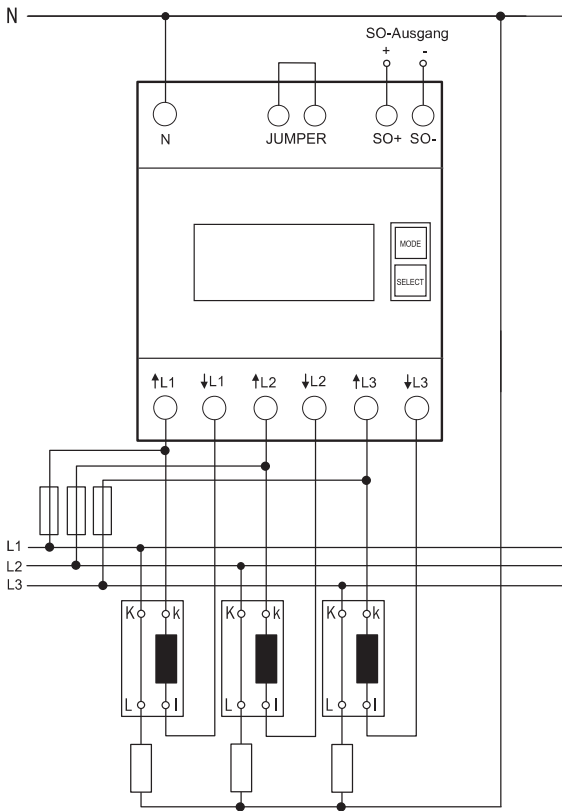
Bei fehlendem Außenleiter oder falscher Stromrichtung wird 'false' und der entsprechende Außenleiter im Display angezeigt.

Achtung! Vor Arbeiten an den Stromwandlern die Spannungspfade des Zählers freischalten.

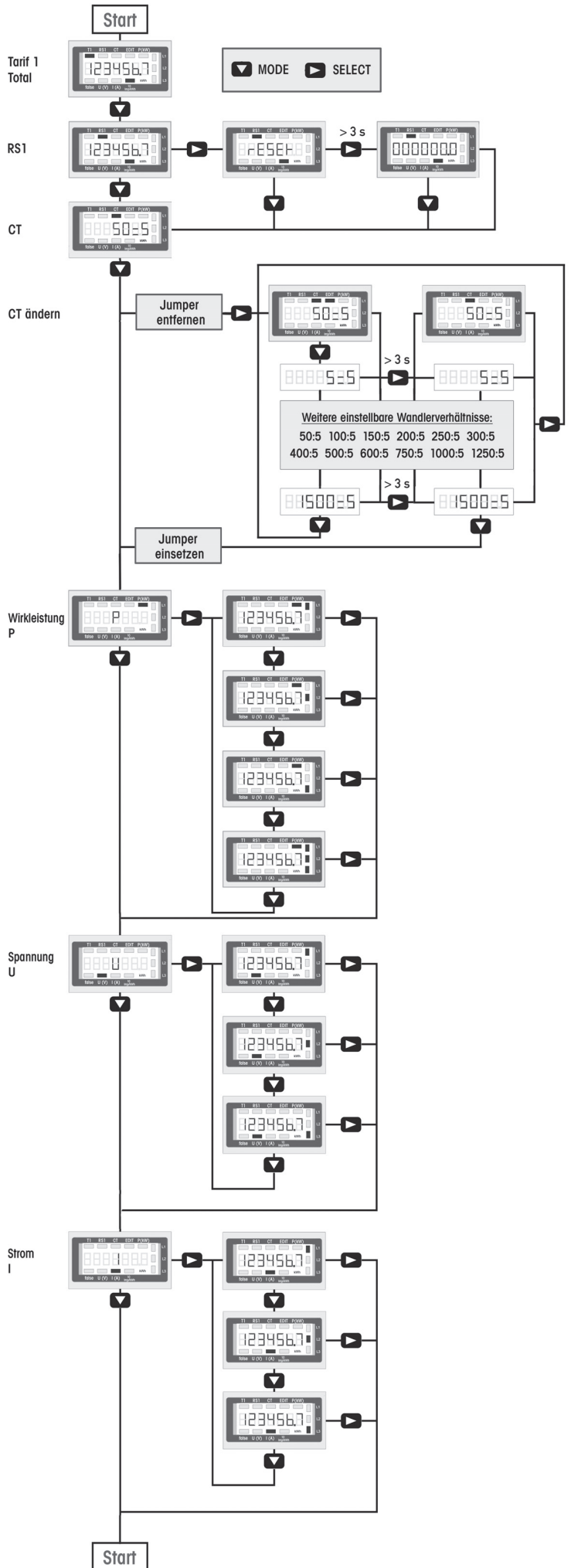
Anschlussbeispiel:

4-Leiter-Anschluss 3x230/400V

Die sekundären, netzseitigen Stromwandleranschlüsse sind mit den zu messenden Außenleitern zu verbinden. Diese Verbindungen für die Spannungsversorgung des Zählers sind den lokalen Installationsvorschriften entsprechend abzusichern.



Displayführung



Technische Daten

Betriebsspannung, erweiterter Bereich	3x230/400V, 50 Hz, -20%/+15%
Referenzstrom I_{ref} (Grenzstrom I_{max})	3x5 (6) A
Eigenverbrauch Wirkleistung	0,4 W je Pfad
Anzeige	LC-Display 7 Stellen, davon 1 Dezimalstelle
Genauigkeitsklasse für $\pm 1\%$	B
Anlaufstrom entsprechend Genauigkeitsklasse B	10 mA
Betriebstemperatur	-10/+55°C
Interface	Pulse interface S0 according to DIN EN 62053-31, potential free by opto-coupler, max. 30V DC/20mA and min. 5V DC, impedance 100 ohms, pulse length 30 ms, 10 Imp./kWh
Terminal cover sealable	Terminal cover clap
Protection degree	IP50 for mounting in distribution cabinets with protection class IP51
Maximum conductor cross section	N and L terminals 16 mm ² , S0 terminals 6 mm ²
CE	EN 50470

Achtung!

Diese Geräte dürfen nur durch eine Elektrofachkraft installiert werden, andernfalls besteht Brandgefahr oder Gefahr eines elektrischen Schlages!