



Das neue Programm *

Auswahltabelle Treppenlicht-Zeitschalter und Nachlaufschalter	D0
Treppenlicht-Zeitschalter TLZ12-8E*	D1
Treppenlicht-Zeitschalter TLZ12D*	D2
Treppenlicht-Zeitschalter TLZ12-230V	D3
Treppenlicht-Zeitschalter TLZ12-9E	D4
Treppenlicht-Zeitschalter TLZ61NP*	D5
Nachlaufschalter NLZ12NP	D6
Nachlaufschalter NLZ61NP-230V und NLZ61NP-UC	D7
Technische Daten	D8

* Optimiert für Energiesparlampen ESL

Auswahltabelle

Treppenlicht-Zeitschalter und Nachlaufschalter

Das neue Programm

Glühlampen werden durch Energiesparlampen ESL ersetzt und als erster führender Hersteller von Treppenlicht-Zeitschaltern fertigen wir neue Geräte mit einer Optimierung für Energiesparlampen.


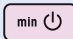
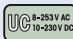

Die Ausschaltvorwarnung durch Lichtflackern reduziert bei diesen Treppenlicht-Zeitschaltern in der Einstellung ESL nicht die lange Lebensdauer der Energiesparlampen. Die nach der DIN 18015-2 geforderte Warnfunktion zur Vermeidung plötzlicher Dunkelheit wird voll erfüllt.

Zur Erhöhung der Sicherheit wird außerdem die Beleuchtung nach einem Stromausfall sofort wieder eingeschaltet, wenn der Zeitablauf noch nicht beendet war.

Der Standard TLZ12-8E-230V+UC ersetzt die TLZ12NP-230V und TLZ12-8E-230V+8..230V UC.

Der Alleskönner TLZ12D-230V+UC ersetzt die TLZ12M-230V+8..230V UC.

Der Einfache TLZ12-230V zusätzlich im Programm, ohne Ausschaltvorwarnung und ohne Kontaktschaltung im Nulldurchgang.

Katalogseite	D1	D2	D3	D4	B3	D5	D5	D6	D7	D7
										
Piktogramme	TLZ12-8E-230V+UC	TLZ12D-230V+UC	TLZ12-230V	TLZ12-9E-230V	EUD12D-UC in der Stellung TLZ	TLZ61NP-230V	TLZ61NP-230V+UC	NLZ12NP-230V+UC	NLZ61NP-230V	NLZ61NP-UC
Reiheneinbaugerät, Anzahl Teilungseinheiten je 18 mm	1	1	1	1	1			1		
Einbaugerät (z. B. Unterputzdose)						■	■		■	■
Glühlampenlast W	2300	2300	2000	2300	400 ³⁾	2000	2000	2300	2000	2000
Optimierte Funktion für Energiesparlampen ESL	■	■				■	■			
Ausschaltvorwarnung zuschaltbar ¹⁾	■	■		■	■ ⁴⁾	■	■			
Zeiteinstellung bis	30 min	99 min	12 min	12 min	9 min	12 min	12 min	■	■	■
Geringer Stand-by-Verlust		■	■	■	■	■	■	■	■	■
Steuerspannung 230 V	■	■	■	■		■	■	■	■	
Universal-Steuerspannung (zusätzlich) 8..230V UC		■				■		■		■
Glimmlampenstrom mA		50	50	50	50	5	50	50		
Doppelte Anschlüsse Taster und Lampe	■									
Einseitige Anschlüsse unten				■						
Automatische Erkennung 3-/4-Leiter-Schaltung	■	■	■			■	■			
3-Leiter-Schaltung, ohne Dachbodenbeleuchtung				■						
4-Leiter-Schaltung					■					
Nachschtaltbar	■	■	■		■	■	■			
Dauerlicht und Ausschalllogik mit Taster zuschaltbar	■	■			■	■	■			
Pumpen ²⁾	■	■			■	■	■			
Eigener Dauerlicht-Schalter	■	■	■	■						
Zusätzlicher Bewegungsmelder-Steuereingang		■						■		
Mit Multifunktion: TLZ, ESV, ES und ER	■	■			■	ohne ER	ohne ER			
Kontaktschaltung im Nulldurchgang		■	■		■	■	■	■		■

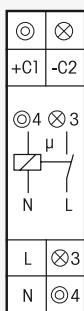
¹⁾ Nach der DIN 18015-2 unter 4.3.3 ist zu beachten: 'Bei Beleuchtungsanlagen in Treppenzimmern von Mehrfamilienhäusern ist zur Vermeidung plötzlicher Dunkelheit die Abschaltautomatik mit einer Warnfunktion... auszustatten.' Bei zugeschalteter Ausschaltvorwarnung flackert die Treppenhausbeleuchtung ca. 30 Sekunden vor Zeitablauf beginnend und insgesamt 3-mal in kürzer werdenden Zeitabständen.

²⁾ Pumpen: Innerhalb der 1. Sekunde nach dem Einschalten oder Nachschalten kann die Zeit durch mehrmaliges kurzes Tasten verlängert werden. Jedes Tasten addiert 1-mal die eingestellte Zeit hinzu.

³⁾ Bis 3400 W mit Leistungszusätzen LUD12-230V.

⁴⁾ Ausschaltvorwarnung durch Abdimmen.

TLZ12-8E-230 V+UC



1 Schließer nicht potenzialfrei 16 A/250 V AC, Glühlampen bis 2300 W, ESL bis 200 W, Ausschaltvorwarnung und Taster-Dauerlicht zuschaltbar. Stand-by-Verlust nur 0,5 Watt. Mit ESL-Optimierung und Multifunktion.

Reiheneinbaugerät für Montage auf Tragschiene DIN-EN 60715 TH35.

1 Teilungseinheit = 18 mm breit, 58 mm tief.

Kontaktschaltung im Nulldurchgang zur Schonung der Kontakte und Lampen. Insbesondere verlängert dies die Lebensdauer von Energiesparlampen.

Modernste Hybrid-Technik vereint die Vorteile verschleißfreier elektronischer Ansteuerung mit hoher Leistung von Spezialrelais.

Steuer-, Versorgungs- und Schaltspannung 230 V. Zusätzlich mit galvanisch getrennter Universal-Steuerspannung 8..230 V UC.

Glimmlampenstrom bis 50 mA, abhängig von der Zündspannung der Glimmlampen.

Genauzeiteinstellung 1 bis 30 Minuten mit Minutenskala.

Dauerlicht-Schalter ⊕ mit dem großen Drehschalter.

Für 3- und 4-Leiter-Schaltungen, nachschaltbar, mit Dachbodenbeleuchtung bei 4-Leiter-Schaltung.

Automatische Erkennung der Schaltungsart.

Nach einem Stromausfall in der Funktionseinstellung TLZ wird die Beleuchtung wieder eingeschaltet, wenn der Zeitablauf noch nicht beendet war.

Mit Doppelanschlüssen für Taster und Lampe, damit wahlweise oben und unten oder nur unten angeschlossen werden kann.

Bei zugeschalteter Ausschaltvorwarnung ⏏ flackert die Beleuchtung ca. 30 Sekunden vor Zeitablauf beginnend und insgesamt 3-mal in kürzer werdenden Zeitabständen.

Bei zugeschaltetem Taster-Dauerlicht ⏏ kann durch Tasten länger als 1 Sekunde auf Dauerlicht gestellt werden, welches nach 60 Minuten automatisch ausgeschaltet wird oder mit Tasten länger als 2 Sekunden ausgeschaltet werden kann.

Sind Taster-Dauerlicht und Ausschaltvorwarnung ⏏ ⏏: zugeschaltet, erfolgt nach dem Ausschalten des Dauerlichtes erst die Ausschaltvorwarnung.

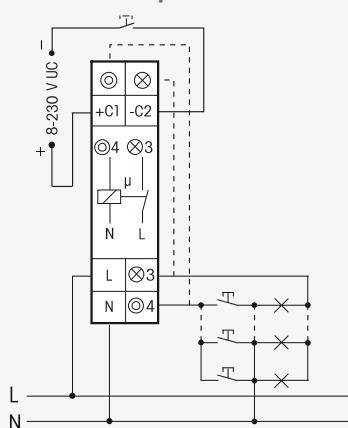
Werden ganz oder teilweise Energiesparlampen ESL geschaltet, dann die Ausschaltvorwarnung und das Taster-Dauerlicht auf der rechten ESL-Seite des Drehschalters einstellen.

Innerhalb der 1. Sekunde nach dem Einschalten oder Nachschalten kann bei den TLZ-Funktionen **die Zeit durch bis zu 3-maliges kurzes Tasten verlängert** werden (pumpen). Jedes Tasten addiert 1-mal die eingestellte Zeit hinzu.

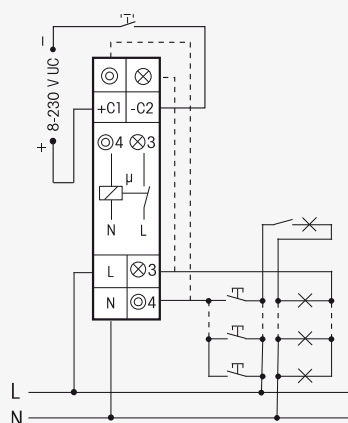
Mit Multifunktion: Umschaltbar auf die Funktionen **ES** (Stromstoßschalter), **ER** (Relais) und **ESV** (Stromstoßschalter mit Rückfallverzögerung).

In der Funktion ESV entsprechen die mit dem mittleren Drehschalter einstellbaren Zeiten (t) folgenden Werten: 1 = 2 min, 2 = 5 min, 3 = 10 min, 4 = 15 min, 6 = 25 min, 8 = 35 min, 10 = 45 min, 12 = 60 min, 20 = 90 min, 30 = 120 min. Nach Ablauf der eingestellten Verzögerungszeit wird automatisch ausgeschaltet, wenn der manuelle Aus-Befehl nicht gegeben wurde. Ausschaltvorwarnung und Taster-Dauerlicht sind auch bei ESV zuschaltbar. Vergessenes Dauerlicht wird nach 2 Stunden ausgeschaltet.

Anschlussbeispiele

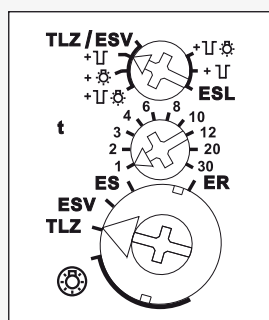


3-Leiter-Schaltung, nachschaltbar.



4-Leiter-Schaltung, mit Dachbodenbeleuchtung, nachschaltbar.

Funktions-Drehschalter



⏏ = Ausschaltvorwarnung

⏏ = Taster-Dauerlicht

⏏ ⏏ = Ausschaltvorwarnung und Taster-Dauerlicht

⊕ = Dauerlicht eingeschaltet (alle Rastungen)

TLZ/ESV/ES/ER = Die eingestellte Funktion ist aktiv

Technische Daten Seite D8. Gehäuse für Bedienungsanleitungen GBA12 Seite Z5.

TLZ12-8E-230V+UC

1 Schließer 16A

EAN 4010312400807

32,40 €/St.

Vorzugstyp

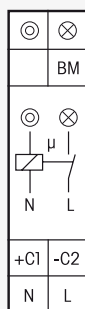
Unverbindliche Preisempfehlung zuzüglich gesetzl. MwSt.

D1

Digital einstellbarer Treppenlicht-Zeitschalter TLZ12D

Der Alleskönner

TLZ12D-230V+UC



1 Schließer nicht potenzialfrei 16 A/250 V AC, Glühlampen bis 2300 W, ESL bis 200 W, Ausschaltvorwarnung und Taster-Dauerlicht zuschaltbar. Stand-by-Verlust nur 0,5 Watt. Mit ESL-Optimierung und Multifunktion.

Reiheneinbaugerät für Montage auf Tragschiene DIN-EN 60715 TH35.
1 Teilungseinheit = 18 mm breit, 58 mm tief.

Die Funktionen und Zeiten werden gemäß Bedienungsanleitung mit den Tasten MODE und SET eingegeben und digital auf dem LC-Display angezeigt. Eine Tastensperre ist möglich.

Kontaktschaltung im Nulldurchgang zur Schonung der Kontakte und Lampen. Insbesondere verlängert dies die Lebensdauer von Energiesparlampen.

Modernste Hybrid-Technik vereint die Vorteile verschleißfreier elektronischer Ansteuerung mit hoher Leistung von Spezialrelais.

230V-Steuereingang mit zulässigem **Glimmlampenstrom bis 50 mA**, abhängig von der Zündspannung der Glimmlampen. Versorgungs- und Schaltspannung 230V. Zusätzlich mit galvanisch getrennter Universal-Steuerspannung 8..230V UC.

Sehr geringes Schaltgeräusch. Genaue Zeiteinstellung 1 bis 99 Minuten.

Eigene Dauerlicht-Taste mit der überstehenden Taste SET in den Funktionen TLZ, ESV, ES und ER.

Mit Bewegungsmelder-Steuereingang BM, welcher in der Funktion TLZ das Eingangssignal in einen Steuerimpuls umwandelt. Die Funktion Taster-Dauerlicht ist hier nicht aktiv.

Für 3- und 4-Leiter-Schaltungen, nachschaltbar, mit Dachbodenbeleuchtung bei 4-Leiter-Schaltung. Automatische Erkennung der Schaltungsart.

Nach einem Stromausfall in der Funktionseinstellung TLZ wird die Beleuchtung wieder eingeschaltet, wenn der Zeitablauf noch nicht beendet war.

Ein Zeitablauf wird in der Mitte des Displays angezeigt. Solange blinkt die Sollzeit am unteren Rand des Displays. **Die aufgelaufene Einschaltzeit** wird dort außerhalb eines Zeitablaufes angezeigt. Zunächst in Stunden (h) und dann in Monaten (m) mit einer Nachkommstelle. Blinkt die Sollzeit und verändert sich die Zeitablauf-Anzeige jedoch nicht, so ist ein Steuertaster blockiert.

Bei zugeschalteter Ausschaltvorwarnung flackert die Beleuchtung in einstellbarer Zeit von 10 bis 50 Sekunden vor Zeitablauf beginnend und insgesamt 3-mal in kürzer werdenden Zeitabständen.

Bei zugeschaltetem Taster-Dauerlicht kann durch Tasten länger als 1 Sekunde auf Dauerlicht gestellt werden, welches nach einer einstellbaren Zeit von 0,5 bis 10 Stunden automatisch ausgeschaltet wird oder mit Tasten länger als 2 Sekunden ausgeschaltet werden kann. Diese Funktion ist an dem BM-Eingang nicht aktiv.

Sind Taster-Dauerlicht und Ausschaltvorwarnung zugeschaltet, erfolgt nach dem Ausschalten des Dauerlichtes erst die Ausschaltvorwarnung.

Werden ganz oder teilweise Energiesparlampen ESL geschaltet, dann in der Displayführung die Position 'ESL' aktivieren. Ein +-Zeichen neben der Funktionsabkürzung ganz oben im Display zeigt dies an.

Innerhalb der 1. Sekunde nach dem Einschalten oder Nachschalten kann bei den TLZ-Funktionen **die Zeit durch bis zu 3-maliges kurzes Tasten verlängert** werden (pumpen). Jedes Tasten addiert 1-mal die eingestellte Zeit hinzu. Diese Funktion ist an dem BM-Eingang nicht aktiv.

Mit Multifunktion: Umschaltbar auf die Funktionen **ES** (Stromstoßschalter), **ER** (Relais), **ESV** (Stromstoßschalter mit Rückfallverzögerung) und **BZ** (Betriebsstundenzähler, siehe auch Betriebsstunden-Impulszähler BZR12DDX auf Seite G1). Nach der Einstellung der gewünschten Funktion kann diese verriegelt werden. Ein Pfeil rechts neben der Funktionsabkürzung im Kopf des Displays zeigt den Verriegelungszustand an.

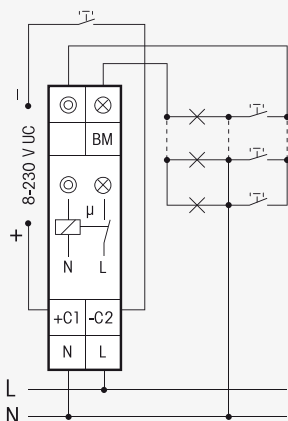
ESV: Nach Ablauf der eingestellten Verzögerungszeit von 0,1 bis 9,9 Stunden wird automatisch ausgeschaltet, wenn der manuelle Aus-Befehl nicht gegeben wurde. Ausschaltvorwarnung, Taster-Dauerlicht und ESL sind auch bei ESV zuschaltbar.

BZ: Solange der Tastereingang erregt ist, wird das +-Zeichen neben der Funktionsabkürzung BZ ganz oben im Display angezeigt und die addierte Zeit am unteren Rand des Displays angezeigt. Zunächst bis 9999 Stunden (h), danach automatische Umschaltung auf Monate (m) mit je 730 Stunden und Anzeige mit 1 Nachkommastelle. Das Relais wird in dieser Funktion nicht geschaltet.

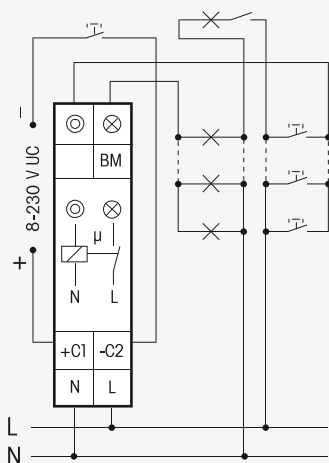
Displayführung einschließlich wählbarer Sprache deutsch, englisch oder französisch nach beiliegender Bedienungsanleitung. Auch unter www.elfako-ba.de

Technische Daten Seite D8. Gehäuse für Bedienungsanleitungen GBA12 Seite Z5.

Anschlussbeispiele



3-Leiter-Schaltung, nachschaltbar.



4-Leiter-Schaltung, mit Dachbodenbeleuchtung, nachschaltbar.

D2

TLZ12D-230V+UC

1 Schließer 16A

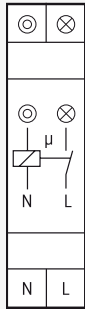
EAN 4010312400760

43,30 €/St.

Vorzugstyp

Unverbindliche Preisempfehlung zuzüglich gesetzl. MwSt.

TLZ12-230V



1 Schließer nicht potenzialfrei 16 A/250 V AC, Glühlampen bis 2000 W, ESL bis 100 W, ohne Ausschaltvorwarnung. Stand-by-Verlust nur 0,7 Watt.

Reiheneinbaugerät für Montage auf Tragschiene DIN-EN 60715 TH35.

1 Teilungseinheit = 18 mm breit, 58 mm tief.

Modernste Hybrid-Technik vereint die Vorteile verschleißfreier elektronischer Ansteuerung mit hoher Leistung von Spezialrelais.

Steuer-, Versorgungs- und Schaltspannung 230 V.

Sehr geringes Schaltgeräusch.

Zeiteinstellung ca. 0,2 bis 12 Minuten.

Glimmlampenstrom bis 50 mA, abhängig von der Zündspannung der Glimmlampen.

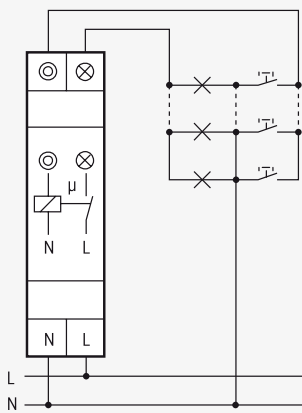
Eigener Dauerlicht-Schalter mit dem großen Drehschalter.

Für 3- und 4-Leiter-Schaltungen, nachschaltbar, mit Dachbodenbeleuchtung bei 4-Leiter-Schaltung.

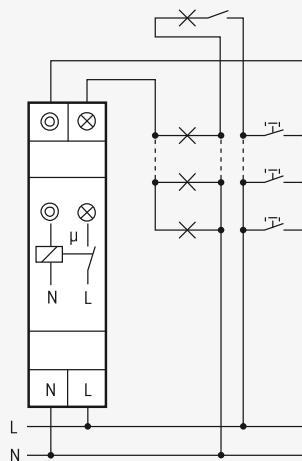
Automatische Erkennung der Schaltungsart.

Ohne Ausschaltvorwarnung und Kontaktschaltung im Nulldurchgang.

Anschlussbeispiele

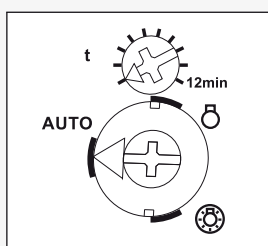


3-Leiter-Schaltung, nachschaltbar.



4-Leiter-Schaltung, mit Dachbodenbeleuchtung, nachschaltbar.

Funktions-Drehschalter



= Funktion ist ausgeschaltet

= Dauerlicht eingeschaltet

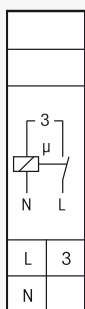
AUTO = Funktion ist aktiv

Technische Daten Seite D8. Gehäuse für Bedienungsanleitungen GBA12 Seite Z5.

D3

Treppenlicht-Zeitschalter TLZ12-9E

TLZ12-9E-230V



1 Schließer nicht potenzialfrei 16 A/250 V AC, Glühlampen 2300 W, ESL bis 100 W, Ausschaltvorwarnung zuschaltbar. Stand-by-Verlust nur 0,5 Watt.

Reiheneinbaugerät für Montage auf Tragschiene DIN-EN 60715 TH35.
1 Teilungseinheit = 18 mm breit, 58 mm tief.

Kontaktschaltung im Nulldurchgang zur Schonung der Kontakte und Lampen. Insbesondere verlängert dies die Lebensdauer von Energiesparlampen.

Modernste Hybrid-Technik vereint die Vorteile verschleißfreier elektronischer Ansteuerung mit hoher Schaltleistung von Spezialrelais.

Steuer-, Versorgungs- und Schaltspannung 230 V.

Glimmlampenstrom bis 50 mA abhängig von der Zündspannung der Glimmlampen.

Genauzeiteinstellung 1 bis 12 Minuten mit Minutenskala.

Eigener Dauerlicht-Schalter mit dem großen Drehschalter.

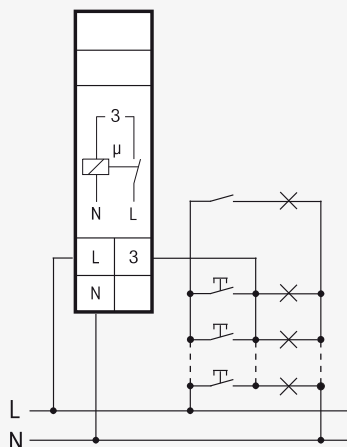
Für 3-Leiter-Schaltungen mit Dachbodenbeleuchtung, nicht nachschaltbar. Nur zur Nachrüstung bestehender Anlagen.

Nach einem Stromausfall wird die Beleuchtung wieder eingeschaltet, wenn der Zeitablauf noch nicht beendet war.

Bei zugeschalteter Ausschaltvorwarnung flackert die Beleuchtung ca. 30 Sekunden vor Zeitablauf beginnend und insgesamt 3-mal in kürzer werdenden Zeitabständen.

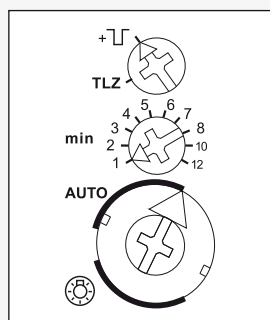
Die geräuschlose Elektronik belästigt nicht das empfindlichste Ohr – ganz im Gegensatz zu vielen Synchronmotoren mit mechanischem Getriebe.

Anschlussbeispiel



3-Leiter-Schaltung mit Dachbodenbeleuchtung, nicht nachschaltbar.

Funktions-Drehschalter



⏏ = Ausschaltvorwarnung

⊕ = Dauerlicht eingeschaltet (alle Rastungen)

AUTO = Die eingestellte Funktion ist aktiv (alle Rastungen)

Technische Daten Seite D8. Gehäuse für Bedienungsanleitungen GBA12 Seite Z5.

TLZ12-9E-230V

1 Schließer 16A

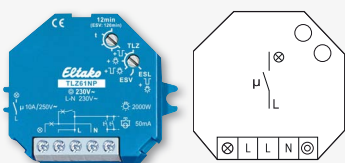
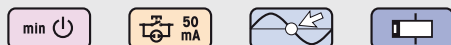
EAN 4010312400715

37,00 €/St.

Lagertyp

Unverbindliche Preisempfehlung zuzüglich gesetzl. MwSt.

TLZ61NP-230 V



1 Schließer nicht potenzialfrei 10A/250V AC, Glühlampen bis 2000 W, ESL bis 200 W, Ausschaltvorwarnung und Taster-Dauerlicht zuschaltbar. Stand-by-Verlust nur 0,7 Watt. Mit ESL-Optimierung.

Für Einbaumontage. 45 mm lang, 55 mm breit, 18 mm tief.

Kontaktschaltung im Nulldurchgang zur Schonung der Kontakte und Lampen. Insbesondere verlängert dies die Lebensdauer von Energiesparlampen.

Modernste Hybrid-Technik vereint die Vorteile verschleißfreier elektronischer Ansteuerung mit der hohen Leistung von Spezialrelais.

Durch die Verwendung eines bistabilen Relais gibt es auch im eingeschalteten Zustand keine Spulen-Verlustleistung und keine Erwärmung hierdurch.

Nach der Installation die automatische kurze Synchronisation abwarten, bevor der geschaltete Verbraucher an das Netz gelegt wird.

Steuer-, Versorgungs- und Schaltspannung 230 V. Zeiteinstellung 1 bis 12 Minuten. Glimmlampenstrom bis 50 mA, abhängig von der Zündspannung der Glimmlampen.

Für 3- und 4-Leiter-Schaltungen, nachschaltbar, mit Dachbodenbeleuchtung bei 4-Leiter-Schaltung. Automatische Erkennung der Schaltungsart.

Nach einem Stromausfall wird die Beleuchtung wieder eingeschaltet, wenn der Zeitablauf noch nicht beendet war.

Bei zugeschalteter Ausschaltvorwarnung flackert die Beleuchtung ca. 30 Sekunden vor Zeitablauf beginnend und insgesamt 3-mal in kürzer werdenden Zeitabständen.

Bei zugeschaltetem Taster-Dauerlicht kann durch Tasten länger als 1 Sekunde auf Dauerlicht gestellt werden, welches nach 60 Minuten automatisch ausgeschaltet wird oder mit Tasten länger als 2 Sekunden ausgeschaltet werden kann.

Sind Taster-Dauerlicht und Ausschaltvorwarnung zugeschaltet, erfolgt nach dem Ausschalten des Dauerlichtes erst die Ausschaltvorwarnung.

Werden ganz oder teilweise Energiesparlampen ESL geschaltet, dann die Ausschaltvorwarnung mit Taster-Dauerlicht ESL auf dem unteren Drehschalter einstellen.

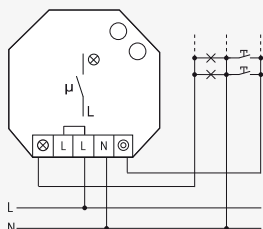
Innerhalb der 1. Sekunde nach dem Einschalten oder Nachschalten kann bei den TLZ-Funktionen die **Zeit** durch bis zu 3-maliges kurzes Tasten **verlängert** werden (pumpen). Jedes Tasten addiert 1-mal die eingestellte Zeit hinzu.

Auf die Funktion **ESV**, Stromstoßschalter mit Rückfallverzögerung bis 120 Minuten, umschaltbar. In dieser Funktion wird nach Ablauf der einstellbaren Verzögerungszeit automatisch ausgeschaltet, wenn der manuelle Aus-Befehl nicht gegeben wurde.

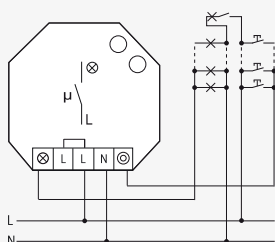
Wird in der Funktion **ESV** die Verzögerungszeit auf Minimum gestellt, ist die Rückfallverzögerung ausgeschaltet und es ergibt sich die normale Stromstoßschalter-Funktion **ES**.

= Ausschaltvorwarnung; = Taster-Dauerlicht; = Ausschaltvorwarnung und Taster-Dauerlicht

Anschlussbeispiele

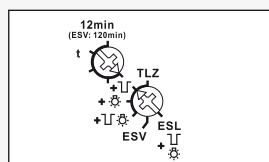


3-Leiter-Schaltung, nachschaltbar.



4-Leiter-Schaltung, mit Dachbodenbeleuchtung, nachschaltbar.

Funktions-Drehschalter



Technische Daten Seite D8.
Kurzhubtaster Seite Z1 bis Z3.

TLZ61NP-230V

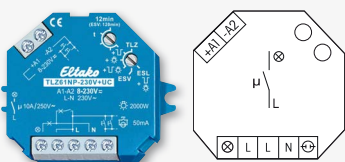
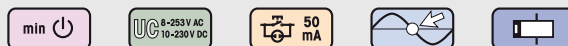
1 Schließer 10A

EAN 4010312400791

37,90 €/St.

Vorzugstype

TLZ61NP-230 V+UC



1 Schließer nicht potenzialfrei 10A/250V AC, Glühlampen bis 2000 W, ESL bis 200 W, Ausschaltvorwarnung und Taster-Dauerlicht zuschaltbar. Stand-by-Verlust nur 0,7 Watt. Mit ESL-Optimierung.

Für Einbaumontage. 45 mm lang, 55 mm breit, 18 mm tief.

Steuer-, Versorgungs- und Schaltspannung 230 V. Zusätzlich mit galvanisch getrennter Universal-Steuerspannung 8..230 V UC.

An dem Steuereingang können Taster mit einem Glimmlampenstrom bis 50 mA angeschlossen werden, abhängig von der Zündspannung der Glimmlampen.

Alle Funktionen wie die Type TLZ61NP-230 V.

Anschlussbeispiele

wie die Type TLZ61NP-230 V, jedoch mit Universal-Steuerspannungseingang +A1/A2 zusätzlich

Funktions-Drehschalter

wie die Type TLZ61NP-230 V

Technische Daten Seite D8. Kurzhubtaster Seite Z1 bis Z3.

TLZ61NP-230V+UC

1 Schließer 10A

EAN 4010312400739

40,40 €/St.

Vorzugstype

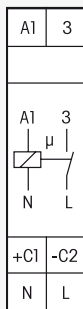
Die Frischluftprofis

Frische Luft in Bad und WC mit den professionellen Nachlaufschaltern NLZ. Exakte Zeiten sind für diese elektronischen Geräte ebenso selbstverständlich, wie ein völlig geräuschloser Zeitablauf.

Zusätzliche Einsatzmöglichkeiten bieten die Nachlaufschalter durch Universal-Steuerspannung, da hier sogar unterschiedliche Potenziale an Schalter und Ventilator anliegen können.

Die NP-Typen haben eine einstellbare Ansprechverzögerung bis 12 Minuten.

NLZ12NP-230V+UC



1 Schließer nicht potenzialfrei 16 A/250 V AC. Stand-by-Verlust nur 0,5 Watt.

Reiheneinbaugerät für Montage auf Tragschiene DIN-EN 60715 TH35.
1 Teilungseinheit = 18 mm breit, 58 mm tief.

Kontaktschaltung im Nulldurchgang zur Schonung der Kontakte und Verbraucher.

Modernste Hybrid-Technik vereint die Vorteile verschleißfreier elektronischer Ansteuerung mit der hohen Leistung von Spezialrelais.

Steuerspannung 230V und zusätzlich galvanisch getrennte Universal-Steuerspannung 8..230V UC. Versorgungs- und Schaltspannung 230V.

Sehr geringes Schaltgeräusch.

Nachlaufzeit 1 bis 12 Minuten mit dem oberen Drehschalter einstellbar.

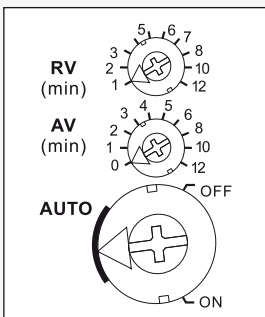
Ansprechverzögerung 0 bis 12 Minuten mit dem mittleren Drehschalter einstellbar.

Dauer-Ein- und Dauer-Aus-Schalter mit dem unteren Drehschalter.

Funktion: Mit dem Schließen des Steuerkontaktes (Lichtschalter) beginnt die Ansprechverzögerung AV (sofern nicht 0 eingestellt), an deren Ende der Ventilator zugeschaltet wird. Ab dem Öffnen des Steuerkontaktes und sofern eine eingestellte Ansprechverzögerung bereits abgelaufen war, läuft die eingestellte Rückfallverzögerung RV (Nachlaufzeit), an deren Ende der Ventilator abgeschaltet wird.

Dieser Nachlaufschalter kann von allen Dimmern EUD12 und EUD61 selbst bei kleinster Dimmstellung angesteuert werden.

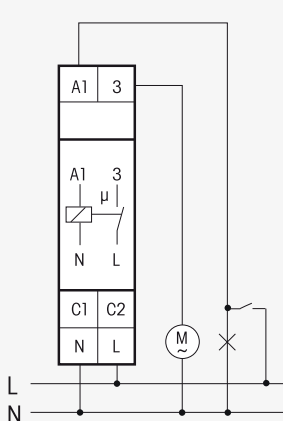
Funktions-Drehschalter



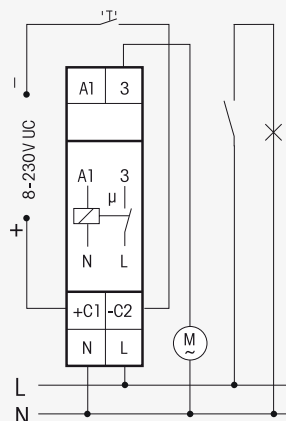
RV = Rückfallverzögerung (Nachlaufzeit)

AV = Ansprechverzögerung

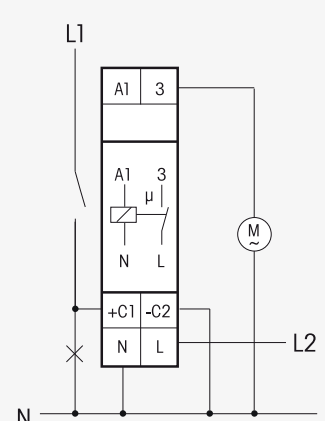
Anschlussbeispiele



Ventilatorsteuerung über Lichtschalter



Ventilatorsteuerung über Kleinspannungs-Türkontakt, Licht getrennt geschaltet



Ventilatorsteuerung über Lichtschalter bei unterschiedlichen Potenzialen an Schalter und Ventilator

Technische Daten Seite D8. Gehäuse für Bedienungsanleitungen GBA12 Seite Z5.

NLZ12NP-230V+UC

1 Schließer 16A

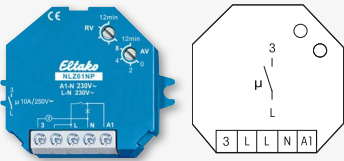
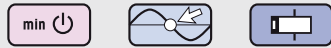
EAN 4010312602911

36,70 €/St.

Vorzugstyp

Unverbindliche Preisempfehlung zuzüglich gesetzl. MwSt.

NLZ61NP-230V



1 Schließer nicht potenzialfrei 10A/250V AC. Stand-by-Verlust nur 0,7 Watt.

Für Einbaumontage. 45 mm lang, 55 mm breit, 18 mm tief.

Kontaktschaltung im Nulldurchgang zur Schonung der Kontakte und Verbraucher.

Modernste Hybrid-Technik vereint die Vorteile verschleißfreier elektronischer Ansteuerung mit der hohen Leistung von Spezialrelais.

Steuerspannung, Versorgungs- und Schaltspannung 230 V.

Durch die Verwendung eines bistabilen Relais gibt es auch im eingeschalteten Zustand keine Spulen-Verlustleistung und keine Erwärmung hierdurch. Nach der Installation die automatische kurze Synchronisation abwarten, bevor der geschaltete Verbraucher an das Netz gelegt wird.

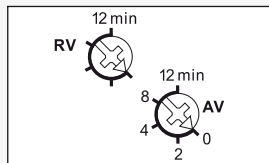
Nachlaufzeit 1 bis 12 Minuten mit dem oberen Drehschalter einstellbar.

Ansprechverzögerung 0 bis 12 Minuten mit dem unteren Drehschalter einstellbar.

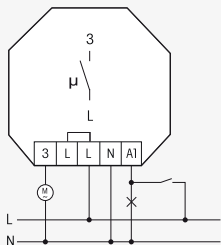
Funktion: Mit dem Schließen des Steuerkontaktes (Lichtschalter) beginnt die Ansprechverzögerung AV (sofern nicht 0 eingestellt), an deren Ende der Ventilator zugeschaltet wird. Ab dem Öffnen des Steuerkontaktes und sofern eine eingestellte Ansprechverzögerung bereits abgelaufen war, läuft die eingestellte Rückfallverzögerung RV (Nachlaufzeit), an deren Ende der Ventilator abgeschaltet wird.

Dieser Nachlaufschalter kann von allen Dimmern EUD12 und EUD61 selbst bei kleinster Dimmstellung angesteuert werden.

Funktions-Drehschalter



Anschlussbeispiel



Technische Daten Seite D8. Kurzhubtaster Seite Z1 bis Z3.

NLZ61NP-230V

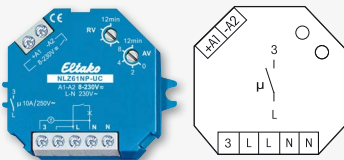
1 Schließer 10A

EAN 4010312603185

37,20 €/St.

Vorzugstyp

NLZ61NP-UC



1 Schließer nicht potenzialfrei 10A/250V AC. Stand-by-Verlust nur 0,7 Watt.

Für Einbaumontage. 45 mm lang, 55 mm breit, 18 mm tief.

Kontaktschaltung im Nulldurchgang zur Schonung der Kontakte und Verbraucher.

Modernste Hybrid-Technik vereint die Vorteile verschleißfreier elektronischer Ansteuerung mit der hohen Leistung von Spezialrelais.

Universal-Steuerspannung 8..230 V UC galvanisch getrennt von der Versorgungs- und Schaltspannung 230 V.

Durch die Verwendung eines bistabilen Relais gibt es auch im eingeschalteten Zustand keine Spulen-Verlustleistung und keine Erwärmung hierdurch. Nach der Installation die automatische kurze Synchronisation abwarten, bevor der geschaltete Verbraucher an das Netz gelegt wird.

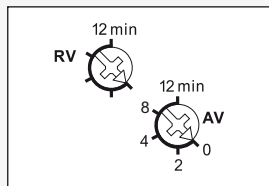
Nachlaufzeit 1 bis 12 Minuten mit dem oberen Drehschalter einstellbar.

Ansprechverzögerung 0 bis 12 Minuten mit dem unteren Drehschalter einstellbar.

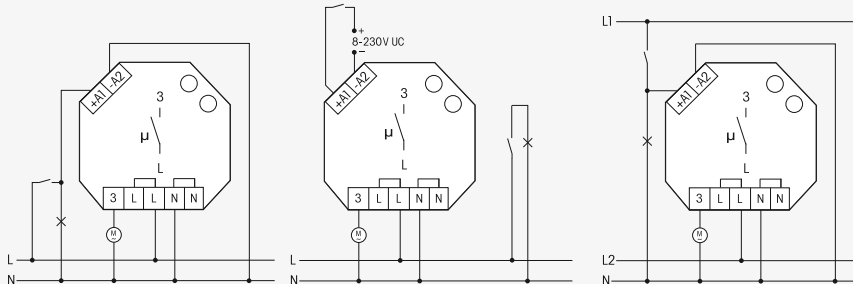
Funktion: Mit dem Schließen des Steuerkontaktes (Lichtschalter) beginnt die Ansprechverzögerung AV (sofern nicht 0 eingestellt), an deren Ende der Ventilator zugeschaltet wird. Ab dem Öffnen des Steuerkontaktes und sofern eine eingestellte Ansprechverzögerung bereits abgelaufen war, läuft die eingestellte Rückfallverzögerung RV (Nachlaufzeit), an deren Ende der Ventilator abgeschaltet wird.

Dieser Nachlaufschalter kann von allen Dimmern EUD12 und EUD61 selbst bei kleinster Dimmstellung angesteuert werden.

Funktions-Drehschalter



Anschlussbeispiele



Ventilatorsteuerung über Lichtschalter

Ventilatorsteuerung über Kleinspannungs-Türkontakt, Licht getrennt geschaltet

Ventilatorsteuerung über Lichtschalter bei unterschiedlichen Potenzialen an Schalter und Ventilator

Technische Daten Seite D8.

Kurzhubtaster Seite Z1 bis Z3.

NLZ61NP-UC

1 Schließer 10A

EAN 4010312603048

40,40 €/St.

Lagertyp

D7

Technische Daten

Treppenlicht-Zeitschalter

D8

	TLZ12-8E TLZ12D NLZ12NP	TLZ12-230V TLZ12-9E	TLZ61NP ^{b)} NLZ61NP-230V ^{b)} NLZ61NP-UC ^{b)}
Kontakte			
Kontaktmaterial/Kontaktabstand	AgSnO ₂ /0,5 mm	AgSnO ₂ /0,5 mm	AgSnO ₂ /0,5 mm
Abstand Steueranschlüsse/Kontakt Steueranschlüsse C1-C2 bzw. A1-A2/Kontakt	3 mm 6 mm	3 mm –	3 mm 6 mm
Prüfspannung Steueranschlüsse/Kontakt Prüfspannung C1-C2 bzw. A1-A2/Kontakt	2000V 4000V	2000V –	2000V 4000V
Nennschaltleistung	16 A/250V AC	16 A/250V AC	10 A/250V AC
Glühlampen- und Halogenlampenlast ¹⁾ 230V	2300 W	2300 W; TLZ12-230V: 2000 W	2000 W
Leuchtstofflampen mit KVG in DUO-Schaltung oder unkompensiert	1000 VA	1000 VA; TLZ12-230V: 500 VA	1000 VA
Leuchtstofflampen mit KVG parallel kompensiert oder mit EVG	500 VA	500 VA	500 VA
Kompakt-Leuchtstofflampen mit EVG und Energiesparlampen ESL	15x7 W 10x20 W	7x7 W 5x20 W	15x7 W 10x20 W
Lebensdauer bei Nennlast, cos φ = 1 bzw. Glühlampen 1000 W bei 100/h	> 10 ⁵	> 10 ⁵	> 10 ⁵
Lebensdauer bei Nennlast, cos φ = 0,6 bei 100/h	> 4 x 10 ⁴	> 4 x 10 ⁴	> 4 x 10 ⁴
Schalzhäufigkeit max.	10 ³ /h	10 ³ /h	10 ³ /h
Maximaler Querschnitt eines Leiters (3er Klemme)	6 mm ² (4 mm ²)	6 mm ² (4 mm ²)	4 mm ²
2 Leiter gleichen Querschnitts (3er Klemme)	2,5 mm ² (1,5 mm ²)	2,5 mm ² (1,5 mm ²)	1,5 mm ²
Schraubenkopf	Schlitz/Kreuzschlitz, pozidriv	Schlitz/Kreuzschlitz, pozidriv	Schlitz/Kreuzschlitz
Schutzart Gehäuse/Anschlüsse	IP50/IP20	IP50/IP20	IP30/IP20
Elektronik			
Einschaltdauer	100 %	100 %	100 %
Temperatur an der Einbaustelle max./min.	+50°C/-20°C	+50°C/-20°C	+50°C/-20°C
Stand-by-Verlust (Wirkleistung)	0,5 W	0,5 W; TLZ12-230V: 0,7 W	0,7 W
Steuerstrom örtlich bei 230V (<10 s) ± 20%	5 (100) mA; NLZ12NP: 2 mA	5 (100) mA	5 (100) mA; NLZ61NP-230V: 1 mA
Steuerstrom Universal-Steuerspannung 8/12/24/230V (<10 s) ± 20%	2/4/9/5 (100) mA	–	2/4/9/5 (100) mA
Max. Parallelkapazität (ca. Länge) der Einzelsteuerleitung bei 230V AC	0,06 µF (200 m) C1/C2: 0,9 µF (3000 m)	0,06 µF (200 m)	0,06 µF (200 m) A1-A2: 0,3 µF (1000 m)

^{b)} Bistabiles Relais als Arbeitskontakt. Nach der Installation die automatische kurze Synchronisation abwarten, bevor der geschaltete Verbraucher an das Netz gelegt wird.

¹⁾ Bei Lampen mit max. 150 W.