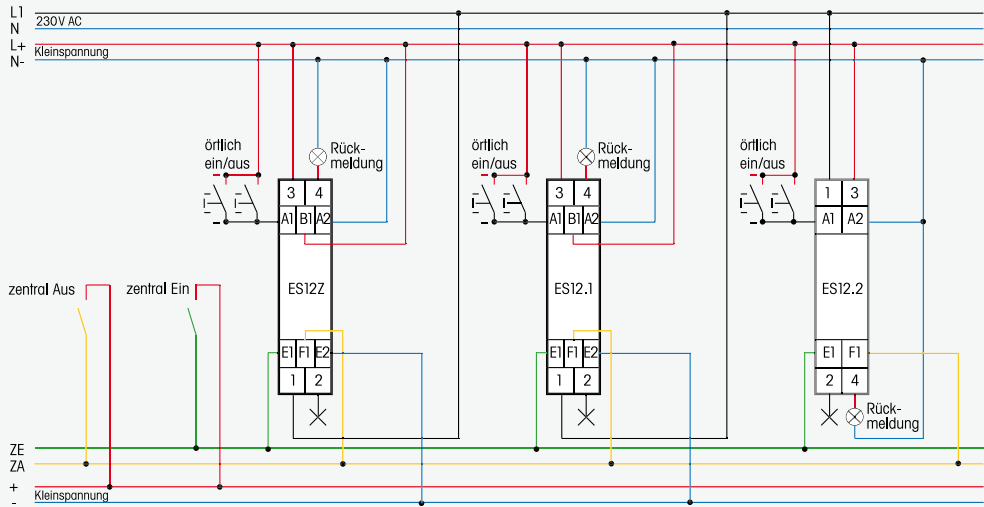


Kleinspannungsplan

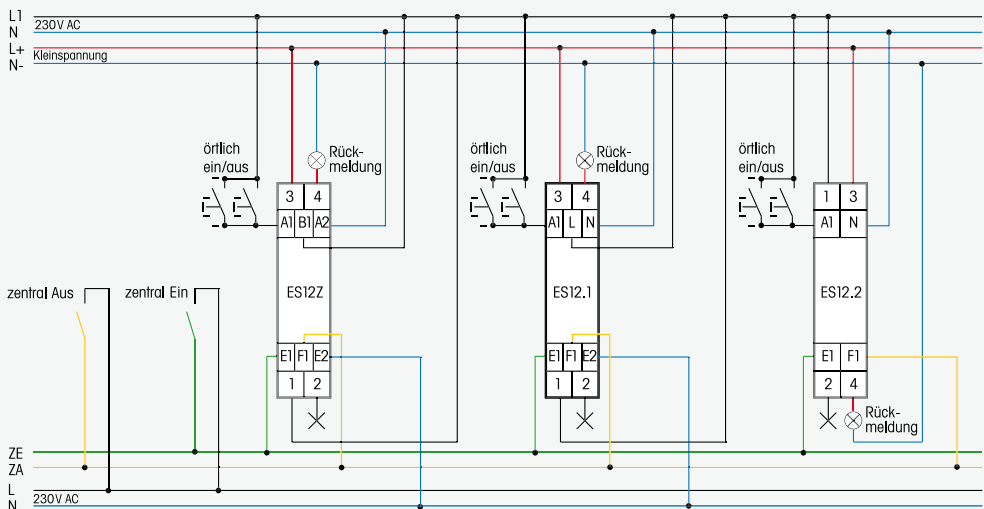


- Außenleiter 230V
- Außenleiter Kleinspannung
- Neutralleiter 230V + Kleinspannung
- zentral AUS
- zentral EIN

ES12.1	>	ES12Z
A1	>	A1
B1	>	B1
A2	>	A2
E1	>	E1
F1	>	F1
E2	>	E2
1	>	1
2	>	2
3	>	3
4	>	4

ES12.2	>	ES12Z
A1	>	A1
	>	B1 Neuanschluss notwendig
A2	>	A2
E1	>	E1
F1	>	F1
	>	E2 Neuanschluss notwendig
1	>	1
2	>	2
3	>	3
4	>	4

Netzspannungsplan



- Außenleiter 230V
- Außenleiter Kleinspannung
- Neutralleiter 230V + Kleinspannung
- zentral AUS
- zentral EIN

ES12.1	>	ES12Z
A1	>	A1
L	>	B1
N	>	A2
E1	>	E1
F1	>	F1
E2	>	E2
1	>	1
2	>	2
3	>	3
4	>	4

ES12.2	>	ES12Z
A1	>	A1
	>	B1 Neuanschluss notwendig
N	>	A2
E1	>	E1
F1	>	F1
	>	E2 Neuanschluss notwendig
1	>	1
2	>	2
3	>	3
4	>	4