

FLS12UD-12V DC



Universal-Dimmaktor 1 Kanal, Power MOSFET bis 500 W, ESL bis 100 W und LED bis 100 W. Stand-by-Verlust nur 0,3 Watt. Speicherung von bis zu 40 Lichtszenen für eine Gruppe dimmbarer Energiesparlampen ESL, Glühlampen und Halogenlampen. Zusätzlich mit Lichtszenensteuerung über PC oder mit Funktastern.

Reiheneinbaugerät für Montage auf Tragschiene DIN-EN 60715 TH35.
1 Teilungseinheit = 18 mm breit, 58 mm tief.

Universal-Dimmerschalter für R-, L- und C-Lasten bis 500W, abhängig von den Lüftungsverhältnissen. Automatische Erkennung der Lastart R+L oder R+C, ESL und LED manuell wählbar. Dimmbare Energiesparlampen ESL bis 100W und dimmbare 230V-LED-Lampen bis 100W.

Schaltung im Nulldurchgang mit Soft-Ein und Soft-Aus zur Lampenschonung.

Die 12V DC-Stromversorgung des kompletten RS485-Bus erfolgt meistens mit einem nur 1 bis 2 Teilungseinheiten breiten Schaltnetzteil FSNT12-12V mit 12W oder 24W. Der Leistungsbedarf der 12V DC-Versorgung beträgt nur 0,05W.

Die eingestellte Helligkeitsstufe bleibt beim Ausschalten gespeichert (Memory).

Bei einem Stromausfall werden die Schaltstellung und die Helligkeitsstufe gespeichert und wird gegebenenfalls bei Wiederkehr der Versorgungsspannung eingeschaltet.

Automatische elektronische Überlastsicherung und Übertemperatur-Abschaltung.

Anschluss an den Eltako-RS485-Bus, Anschlussklemmen RSA und RSB. Bis insgesamt 128 Aktoren können so hinzugefügt werden.

Funktion des FLS12UD-12V DC

Alle FLS12 eines Raumes können zu Lichtszenen zusammengeschaltet werden, wobei die Helligkeit jeder Leuchtengruppe manuell eingestellt und die ganze Lichtszene danach gemeinsam eingelernt wird. Bis zu 40 Lichtszenen können so festgelegt werden. Bis zu 10 Lichtszenen werden mit nur einem Taster sequenziell abgerufen, bis zu 30 weitere Lichtszenen werden mit einzeln zugeordneten Tastern direkt abgerufen.

Jeder FLS12 oder auch Gruppen von FLS12 können zusätzlich mit Richtungstastern individuell geschaltet und gedimmt werden. Insgesamt stehen je FLS12 bis zu 35 Lichtszenentaster und Individualtaster zur Verfügung. Der Abruf einer Lichtszene übersteuert eine individuelle Einstellung.

Die gleiche Funktion wie ein Lichtszenentaster hat ein entsprechend eingelerntes Funk-Sendemodul FSM12 oder FSM61 über ein Funk-Antennenmodul FAM12-12V DC. Ereignisabhängig oder zeitabhängig gesteuert, können damit gezielt Lichtszenen abgerufen werden.

Die Stellung R, L, C ist die Einstellung für alle Lastarten außer ESL und LED. Insbesondere für 230V-Glüh- und Halogenlampen. Die Lastart induktiv oder kapazitiv wird automatisch erkannt.

Die Stellung ESL berücksichtigt die besonderen Verhältnisse bei dimmbaren Energiesparlampen: Der Einschaltvorgang ist optimiert und die Dimmkurve angepasst. In dieser Stellung dürfen keine gewickelten (induktiven) Transformatoren gedimmt werden.

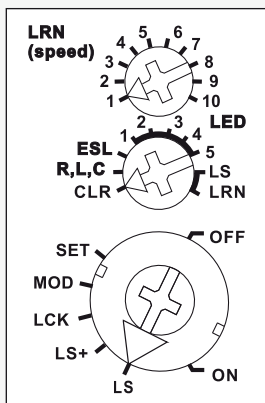
Die Stellungen LED berücksichtigen die besonderen Verhältnisse bei dimmbaren 230V-LED-Lampen: Verschiedene Dimmkurven stehen hier zur Wahl. Eine aktuelle Liste mit der Dimmkurven-Zuordnung marktgängiger dimmbarer 230V-LED-Lampen ist bei www.eltako.com/dimmkurven/LED.pdf hinterlegt. In diesen Stellungen dürfen keine gewickelten (induktiven) Transformatoren gedimmt werden.

Lichtszenen am PC werden mit der Funk-Visualisierungs- und Steuerungs-Software FVS eingestellt und abgerufen. Die FVS-Beschreibung ist in Kapitel V. Hierzu am PC einen oder mehrere FLS12UD als Dimmschalter mit prozentualen Helligkeitswerten einlernen.

Lichtszenen mit Funktaster werden am FLS12UD eingelernt. Entweder vier sequenziell abrufbare Helligkeitswerte (oben tasten = nächste Lichtszene, unten tasten = vorherige Lichtszene) und/oder bis zu vier einem Lichtszenentaster mit Doppelwippe einlernbare Helligkeitswerte.

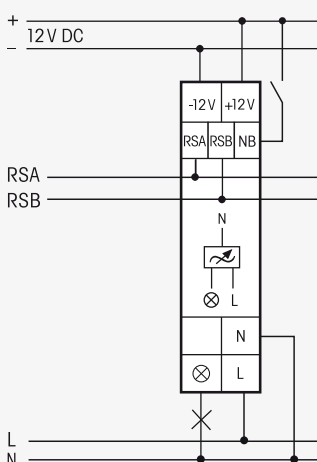
Die LED unter dem oberen Drehschalter begleitet den Einlernvorgang gemäß Bedienungsanleitung und zeigt im Betrieb Steuerbefehle durch kurzes Aufblinker an.

Funktions-Drehschalter



Darstellung ist die Standard-einstellung ab Werk.

Anschlussbeispiel



Anschlussbeispiel Seite 4-0.
Technische Daten Seite T-0.

Gehäuse für Bedienungsanleitung
GBA12 Seite Z-4.

FLS12UD-12V DC

RS485-Bus-Universal-Dimmaktor
Lichtszenensteuergerät

EAN 4010312301104

57,60 €/St.

Lagertyp