

## DSZ12D-3x65 A

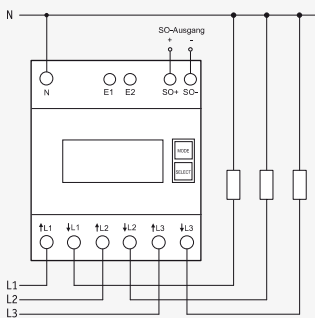


Nur geeichte Zähler sind nach §25 des deutschen Eichgesetzes zur Stromabrechnung zugelassen. Nichtbeachtung ist eine Ordnungswidrigkeit nach §19.



### Anschlussbeispiel

4-Leiter-Anschluss 3x230/400V



### Maximalstrom 3 x 65 A, Stand-by-Verlust nur 0,4 Watt je Pfad.

Reiheneinbaugerät für Montage auf Tragschiene DIN-EN 60715 TH35.

4 Teilungseinheiten = 70 mm breit, 58 mm tief.

Genauigkeitsklasse B (1%). Mit SO-Schnittstelle.

Der direkt messende Drehstromzähler misst die Wirkenergie anhand der zwischen den Eingängen und Ausgängen fließenden Ströme. Der Eigenverbrauch von nur maximal 0,4 Watt Wirkleistung je Pfad wird nicht gemessen und nicht angezeigt.

Es können 1, 2 oder 3 Außenleiter mit Strömen bis zu 65 A angeschlossen werden.

Der Anlaufstrom ist 40 mA.

Der N-Anschluss muss vorhanden sein.

### Das 7-Segment LC-Display kann auch ohne Stromversorgung zweimal innerhalb von zwei Wochen abgelesen werden.

Der Leistungsbezug wird mit einem 100 mal je kWh blinkenden Balken im Display angezeigt.

**Serienmäßig auch als 2-Tarif-Zähler verwendbar:** Mit Anlegen von 230V an die Klemmen E1/E2 wird auf einen zweiten Tarif umgeschaltet.

Rechts neben dem Display befinden sich die Tasten MODE und SELECT, mit welchen gemäß Bedienungsanleitung im Menü geblättert wird. Zunächst schaltet sich die **Hintergrundbeleuchtung** ein. Danach können die Gesamt-Wirkenergie je Tarif, die Wirkenergie des rücksetzbaren Speichers RS1 bzw. RS2 sowie die Momentanwerte Leistung, Spannung und Strom je Außenleiter angezeigt werden.

### Fehlermeldung (false)

Bei fehlendem Außenleiter oder falscher Stromrichtung wird 'false' und der entsprechende Außenleiter im Display angezeigt.

Technische Daten Seite F15. Gehäuse für Bedienungsanleitungen GBA12 Seite Z5.

DSZ12D-3x65A

MID geeicht

EAN 4010312 501207

239,00 €/St.

Lagertyp

Unverbindliche Preisempfehlung zuzüglich gesetzl. MwSt.