

DSZ12B-3x65 A



Maximalstrom 3 x 65 A, Stand-by-Verlust nur 0,5 Watt je Pfad.

Reiheneinbaugerät für Montage auf Tragschiene DIN-EN 60715 TH35.

4 Teilungseinheiten = 70 mm breit, 58 mm tief.

Genauigkeitsklasse B (1%). Mit SO-Schnittstelle.

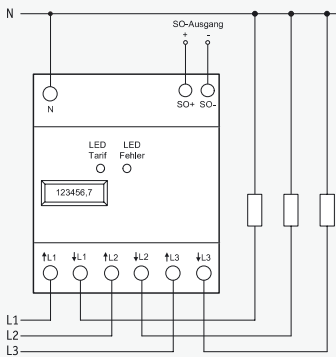
Der direkt messende Drehstromzähler misst die Wirkenergie anhand der zwischen den Eingängen und Ausgängen fließenden Ströme. Der Eigenverbrauch von nur maximal 0,5 Watt Wirkleistung je Pfad wird nicht gemessen und nicht angezeigt.

Es können 1, 2 oder 3 Außenleiter mit Strömen bis zu 65 A angeschlossen werden.

Der Anlaufstrom ist 40 mA. Das Zählwerk kann auch ohne Stromversorgung jederzeit abgelesen werden.

Der N-Anschluss muss vorhanden sein.

Anschlussbeispiel



Mit zwei roten Leuchtdioden wird der Leistungsbezug oder ein Anschlussfehler angezeigt.

