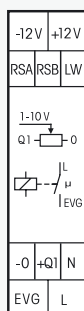


FSG12/1-10V



Dimmaktor mit 1 Kanal, 1 Schließer nicht potenzialfrei 600 VA und 1-10V-Steuerzugang 40 mA. Stand-by-Verlust nur 0,9 Watt. Mindesthelligkeit und Dimmgeschwindigkeit einstellbar. Mit Kinderzimmer-, Schlummer- und Lichtweckerschaltung.

Reiheneinbaugerät für Montage auf Tragschiene DIN-EN 60715 TH35.
1 Teilungseinheit = 18 mm breit, 58 mm tief.

Modernste Hybrid-Technik vereint die Vorteile verschleißfreier elektronischer Ansteuerung mit hoher Leistung von Spezialrelais.

Schaltung im Nulldurchgang zur Kontaktschonung.

Die eingestellte Helligkeitsstufe bleibt beim Ausschalten gespeichert (Memory).

Bei einem Stromausfall werden die Schaltstellung und die Helligkeitsstufe gespeichert und wird gegebenenfalls bei Wiederkehr der Versorgungsspannung eingeschaltet.

Anschluss an den Eltako-RS485-Bus, Anschlussklemmen RSA und RSB. Bis insgesamt 128 Kanäle können so hinzugefügt werden.

Mit dem % -Dreheschalter kann die Mindesthelligkeit (voll abgedimmt) eingestellt werden. In der Stellung LRN werden bis zu 35 Funktaster zugeordnet, davon ein oder mehrere Zentralsteuerungs-Taster.

Mit dem dim-speed-Dreheschalter kann die Dimmgeschwindigkeit eingestellt werden.

Die Ein- und Ausschaltung der Last erfolgt mit einem bistabilen Relais an dem Ausgang EVG. Schaltleistung Leuchtstofflampen oder NV-Halogenlampen mit EVG 600 VA.

Durch die Verwendung eines bistabilen Relais gibt es auch im eingeschalteten Zustand keine Spulen-Verlustleistung und keine Erwärmung hierdurch.

Nach der Installation die automatische kurze Synchronisation abwarten, bevor der geschaltete Verbraucher an das Netz gelegt wird.

Die Taster können entweder als Richtungstaster oder als Universaltaster eingelernt werden:

Als Richtungstaster ist dann oben 'einschalten und aufdimmen' sowie unten 'ausschalten und abdimmten'. Ein Doppelklicken oben löst das automatische Aufdimmen bis zur vollen Helligkeit mit dim-speed-Geschwindigkeit aus. Ein Doppelklick unten löst die Schlummerschaltung aus. Die Kinderzimmerschaltung wird mit dem oberen Taster ausgeführt.

Als Universaltaster erfolgt die Richtungsumkehr durch kurzes Loslassen des Tasters. Mit Kinderzimmerschaltung und Schlummerschaltung.

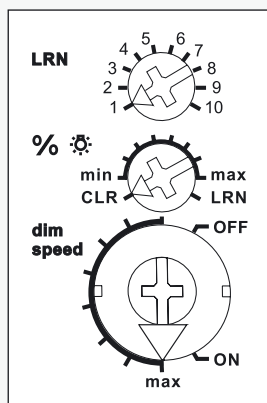
Lichtweckerschaltung: Ein entsprechend eingelerntes Funksignal einer Schaltuhr startet die Aufweckfunktion durch Einschalten der Beleuchtung mit geringster Helligkeit und langsamem Aufdimmen bis zur maximalen Helligkeit. Abhängig von der eingestellten Dimmgeschwindigkeit mit dem dim-speed-Dreheschalter liegt die Weckzeit zwischen 30 und 60 Minuten. Durch kurzes Tasten stoppt das Aufdimmen. Der Schaltuhrkontakt muss die Klemmen +12V und LW mindestens 0,2 Sekunden verbinden.

Kinderzimmerschaltung, sofern aktiviert: Beim Einschalten mit längerer Tasterbetätigung (Universaltaster oder Richtungstaster oben) wird nach ca. 1 Sekunde mit kleinster Helligkeit eingeschaltet und, solange weiter getastet wird, langsam hochgedimmt, ohne die zuletzt gespeicherte Helligkeitsstufe zu verändern.

Schlummerschaltung, sofern aktiviert: (Universaltaster oder Richtungstaster unten): Durch einen Doppelimpuls wird die Beleuchtung von der aktuellen Dimmstellung bis zur Mindesthelligkeit abgedimmt und ausgeschaltet. Die max. Dimmzeit von 60 Minuten ist von der aktuellen Dimmstellung und der eingestellten Mindesthelligkeit abhängig und kann dadurch entsprechend verkürzt werden. Durch kurzes Tasten kann während des Abdimmvorgangs jederzeit ausgeschaltet werden.

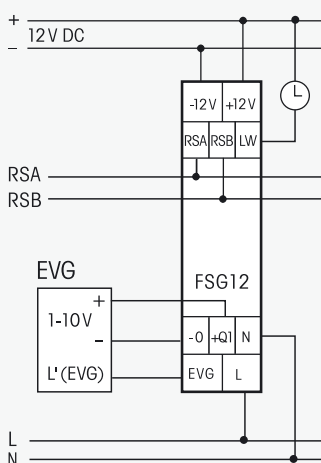
Die LED unter dem oberen Dreheschalter begleitet den Einlernvorgang gemäß Bedienungsanleitung und zeigt im Betrieb Steuerbefehle durch kurzes Aufblinker an.

Funktions-Dreheschalter



Darstellung ist die Standard-einstellung ab Werk.

Anschlussbeispiel



Anschlussbeispiel und Technische Daten Seite T-0.

Gehäuse für Bedienungsanleitung GBA12 Seite Z-2.

FSG12/1-10V

RS485-Bus-Dimmaktor
Steuergerät

EAN 4010312300411

48,10 €/St.

Lagertyp