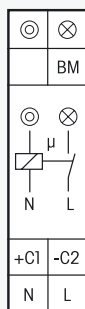


TLZ12D-230V+UC



1 Schließer nicht potenzialfrei 16 A/250 V AC, Glühlampen bis 2300 W, ESL bis 200 W, Ausschaltvorwarnung und Taster-Dauerlicht zuschaltbar. Stand-by-Verlust nur 0,5 Watt. Mit ESL-Optimierung und Multifunktion.

Reiheneinbaugerät für Montage auf Tragschiene DIN-EN 60715 TH35.
1 Teilungseinheit = 18 mm breit, 58 mm tief.

Die Funktionen und Zeiten werden gemäß Bedienungsanleitung mit den Tasten MODE und SET eingegeben und digital auf dem LC-Display angezeigt. Eine Tastensperre ist möglich.

Kontaktschaltung im Nulldurchgang zur Schonung der Kontakte und Lampen. Insbesondere verlängert dies die Lebensdauer von Energiesparlampen.

Modernste Hybrid-Technik vereint die Vorteile verschleißfreier elektronischer Ansteuerung mit hoher Leistung von Spezialrelais.

230V-Steuereingang mit zulässigem **Glimmlampenstrom bis 50 mA**, abhängig von der Zündspannung der Glimmlampen. Versorgungs- und Schaltspannung 230V. Zusätzlich mit galvanisch getrennter Universal-Steuerspannung 8..230V UC.

Sehr geringes Schaltgeräusch. Genaue Zeiteinstellung 1 bis 99 Minuten.

Eigene Dauerlicht-Taste mit der überstehenden Taste SET in den Funktionen TLZ, ESV, ES und ER.

Mit Bewegungsmelder-Steuereingang BM, welcher in der Funktion TLZ das Eingangssignal in einen Steuerimpuls umwandelt. Die Funktion Taster-Dauerlicht ist hier nicht aktiv.

Für 3- und 4-Leiter-Schaltungen, nachschaltbar, mit Dachbodenbeleuchtung bei 4-Leiter-Schaltung. Automatische Erkennung der Schaltungsart.

Nach einem Stromausfall in der Funktionseinstellung TLZ wird die Beleuchtung wieder eingeschaltet, wenn der Zeitablauf noch nicht beendet war.

Ein Zeitablauf wird in der Mitte des Displays angezeigt. Solange blinkt die Sollzeit am unteren Rand des Displays. **Die aufgelaufene Einschaltzeit** wird dort außerhalb eines Zeitablaufes angezeigt. Zunächst in Stunden (h) und dann in Monaten (m) mit einer Nachkommstelle. Blinkt die Sollzeit und verändert sich die Zeitablauf-Anzeige jedoch nicht, so ist ein Steuertaster blockiert.

Bei zugeschalteter Ausschaltvorwarnung flackert die Beleuchtung in einstellbarer Zeit von 10 bis 50 Sekunden vor Zeitablauf beginnend und insgesamt 3-mal in kürzer werdenden Zeitabständen.

Bei zugeschaltetem Taster-Dauerlicht kann durch Tasten länger als 1 Sekunde auf Dauerlicht gestellt werden, welches nach einer einstellbaren Zeit von 0,5 bis 10 Stunden automatisch ausgeschaltet wird oder mit Tasten länger als 2 Sekunden ausgeschaltet werden kann. Diese Funktion ist an dem BM-Eingang nicht aktiv.

Sind Taster-Dauerlicht und Ausschaltvorwarnung zugeschaltet, erfolgt nach dem Ausschalten des Dauerlichtes erst die Ausschaltvorwarnung.

Werden ganz oder teilweise Energiesparlampen ESL geschaltet, dann in der Displayführung die Position 'ESL' aktivieren. Ein +-Zeichen neben der Funktionsabkürzung ganz oben im Display zeigt dies an.

Innerhalb der 1. Sekunde nach dem Einschalten oder Nachschalten kann bei den TLZ-Funktionen **die Zeit durch bis zu 3-maliges kurzes Tasten verlängert** werden (pumpen). Jedes Tasten addiert 1-mal die eingestellte Zeit hinzu. Diese Funktion ist an dem BM-Eingang nicht aktiv.

Mit Multifunktion: Umschaltbar auf die Funktionen **ES** (Stromstoßschalter), **ER** (Relais), **ESV** (Stromstoßschalter mit Rückfallverzögerung) und **BZ** (Betriebsstundenzähler, siehe auch Betriebsstunden-Impulszähler BZR12DDX auf Seite G1). Nach der Einstellung der gewünschten Funktion kann diese verriegelt werden. Ein Pfeil rechts neben der Funktionsabkürzung im Kopf des Displays zeigt den Verriegelungszustand an.

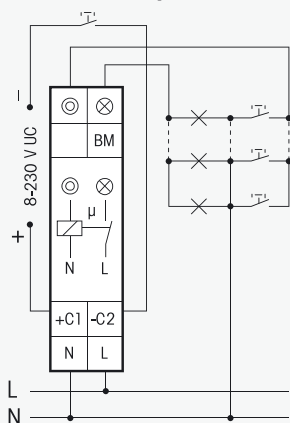
ESV: Nach Ablauf der eingestellten Verzögerungszeit von 0,1 bis 9,9 Stunden wird automatisch ausgeschaltet, wenn der manuelle Aus-Befehl nicht gegeben wurde. Ausschaltvorwarnung, Taster-Dauerlicht und ESL sind auch bei ESV zuschaltbar.

BZ: Solange der Tastereingang erregt ist, wird das +-Zeichen neben der Funktionsabkürzung BZ ganz oben im Display angezeigt und die addierte Zeit am unteren Rand des Displays angezeigt. Zunächst bis 9999 Stunden (h), danach automatische Umschaltung auf Monate (m) mit je 730 Stunden und Anzeige mit 1 Nachkommastelle. Das Relais wird in dieser Funktion nicht geschaltet.

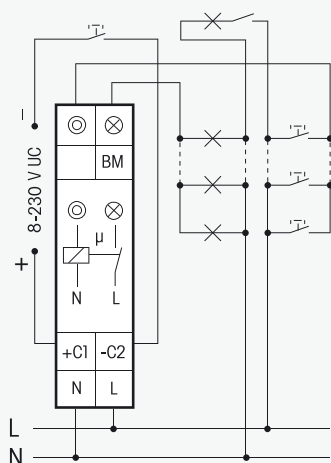
Displayführung einschließlich wählbarer Sprache deutsch, englisch und französisch nach beiliegender Bedienungsanleitung. Auch unter www.eltako-ba.de

Technische Daten Seite D8. Gehäuse für Bedienungsanleitungen GBA12 Seite Z5.

Anschlussbeispiele



3-Leiter-Schaltung, nachschaltbar.



4-Leiter-Schaltung, mit Dachbodenbeleuchtung, nachschaltbar.