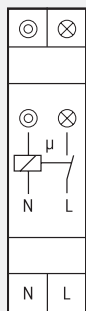


TLZ12-230V



1 Schließer nicht potenzialfrei 16 A/250 V AC, Glühlampen bis 2000 W, ESL bis 100 W, ohne Ausschaltvorwarnung. Stand-by-Verlust nur 0,7 Watt.

Reiheneinbaugerät für Montage auf Tragschiene DIN-EN 60715 TH35.

1 Teilungseinheit = 18 mm breit, 58 mm tief.

Modernste Hybrid-Technik vereint die Vorteile verschleißfreier elektronischer Ansteuerung mit hoher Leistung von Spezialrelais.

Steuer-, Versorgungs- und Schaltspannung 230 V.

Sehr geringes Schaltgeräusch.

Zeiteinstellung ca. 0,2 bis 12 Minuten.

Glimmlampenstrom bis 50 mA, abhängig von der Zündspannung der Glimmlampen.

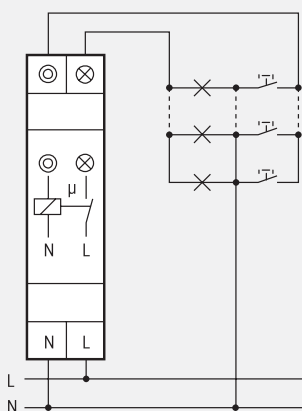
Eigener Dauerlicht-Schalter mit dem großen Drehschalter.

Für 3- und 4-Leiter-Schaltungen, nachschaltbar, mit Dachbodenbeleuchtung bei 4-Leiter-Schaltung.

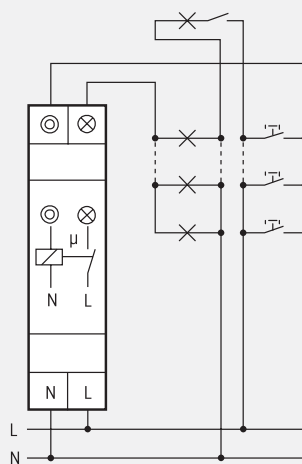
Automatische Erkennung der Schaltungsart.

Ohne Ausschaltvorwarnung und Kontaktschaltung im Nulldurchgang.

Anschlussbeispiele

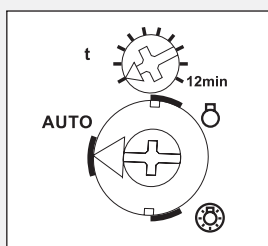


3-Leiter-Schaltung, nachschaltbar.



4-Leiter-Schaltung, mit Dachbodenbeleuchtung, nachschaltbar.

Funktions-Drehschalter



= Funktion ist ausgeschaltet

= Dauerlicht eingeschaltet

AUTO = Funktion ist aktiv

Technische Daten Seite D8. Gehäuse für Bedienungsanleitungen GBA12 Seite Z3.

TLZ12-230V

1 Schließer 16A

EAN 4010312400142

25,80 €/St.

Lagertyp