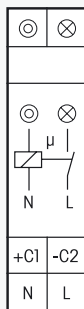


ESR12NP-230V+UC



1 Schließer nicht potenzialfrei 16A/250V AC, Glühlampen 2300W, Rückfallverzögerung mit Ausschaltvorwarnung und Taster-Dauerlicht zuschaltbar. Stand-by-Verlust nur 0,5 Watt.

Reiheneinbaugerät für Montage auf Tragschiene DIN-EN 60715 TH35.
1 Teilungseinheit = 18 mm breit, 58 mm tief.

Kontaktschaltung im Nulldurchgang zur Schonung der Kontakte und Lampen, insbesondere verlängert dies die Lebensdauer von Energiesparlampen.

Modernste Hybrid-Technik vereint die Vorteile verschleißfreier elektronischer Ansteuerung mit der hohen Leistung von Spezialrelais.

Steuerspannung 230 V, zusätzlich mit galvanisch getrennter Universal-Steuerspannung 8..230 V UC. Versorgungs- und Schaltspannung 230 V.

Sehr geringes Schaltgeräusch. Genaue Zeiteinstellung der Rückfallverzögerung RV in der Funktion ESV von 2 bis 120 Minuten mit Minutenskala.

Mit Ansteuerungs-LED. Diese blinkt nach 15 Minuten bei blockiertem Taster (nicht in der Funktion ER).

Am 230V-Steuereingang Glimmlampenstrom bis 150 mA, unabhängig von der Zündspannung (nicht in der Funktion ER).

In den Relaisfunktionen zur Rückmeldung mit der Schaltspannung eines Dimmschalters geeignet.

Bei einem Ausfall der Versorgungsspannung wird definiert ausgeschaltet.

Mit einem Drehschalter kann auf die Funktionen ES, ER und ESV gestellt werden:

ES = Stromstoßschalter

ER = Schaltrelais

ESV = Stromstoßschalter mit Rückfallverzögerung. Der Stromstoßschalter schaltet sich nach Ablauf der eingestellten Verzögerungszeit automatisch aus, wenn der manuelle Aus-Befehl nicht gegeben wurde. Zeitbereich bis 120 Minuten einstellbar.

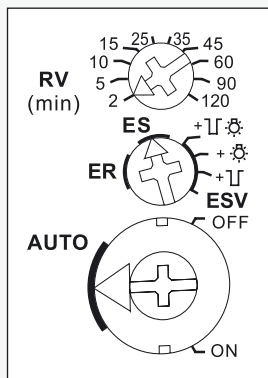
ESV = Bei zugeschalteter Ausschaltvorwarnung \sqcap erfolgt 30 Sekunden vor Zeitablauf die + \sqcap Ausschaltvorwarnung durch mehrfaches kurzes Flackern der Beleuchtung. In dieser Zeit kann nachgeschaltet werden.

ESV = Bei zugeschaltetem Taster-Dauerlicht \odot schaltet dieser Stromstoßschalter auf + \odot Dauerlicht, wenn ein Steuertaster länger als 1 Sekunde betätigt wird. Es kann durch erneutes Tasten länger als 2 Sekunden ausgeschaltet werden. Wird dies vergessen, so wird das Dauerlicht automatisch nach 2 Stunden abgeschaltet.

ESV Sind Ausschaltvorwarnung und Taster-Dauerlicht zugeschaltet, erfolgt nach dem + \sqcap \odot Ausschalten des Dauerlichtes erst die Ausschaltvorwarnung.

Befindet sich dieses Stromstoß-Schaltrelais in einem Stromkreis, welcher mit einem Feldfreischalter FR12-230V überwacht wird, benötigt es keine zusätzliche Grundlast, die Überwachungsspannung des FR12-230V muss jedoch auf 'max' gestellt werden.

Funktions-Drehschalter



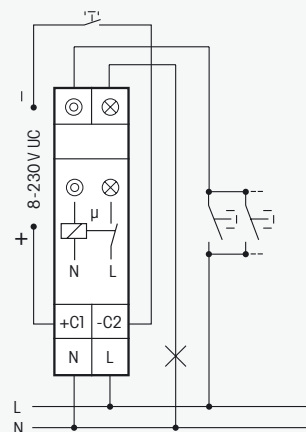
Darstellung ist die Standard-einstellung ab Werk.

\sqcap = Ausschaltvorwarnung

\odot = Taster-Dauerlicht

\sqcap \odot = Ausschaltvorwarnung und Taster-Dauerlicht

Anschlussbeispiel



Technische Daten Seite C10. Gehäuse für Bedienungsanleitung GBA12 Seite Z5.

ESR12NP-230V+UC

1 Schließer 16A

EAN 4010312107928

39,10 €/St.

Vorzugstype

Unverbindliche Preisempfehlung zuzüglich gesetzl. MwSt.