

Elektronische kWh meters voor DIN-rail montage - Economy Line -

Hét betrouwbare, betaalbare en compacte alternatief voor het indicatief meten van energieverbruik

- SO interface voor aansluiting op energiemangement systemen
- Analoog telwerk met 7 digits waarvan 1 decimaal
EWZ12E-32A: Digitaal telwerk met 7 digits waarvan 2 decimaal
- Nauwkeurigheidsklasse 1, ongeijkt, voor directe meting
- Het eigenverbruik wordt niet gemeten



1-fase kWh meters

Maximale stroom I _{max}	Nominale spanning	Eigenverbruik	Breedte	Benaming	EAN-Nr. 4010313...	Leverbaar uit voorraad
32 A	230V, 50Hz	0,3W	18 mm	EWZ12E-32 A digitaal display	500774	ja
32 A	230V, 50-60Hz	0,3W	18 mm	WSZ12E-32 A	500644	ja
		Het eigenverbruik wordt niet gemeten				

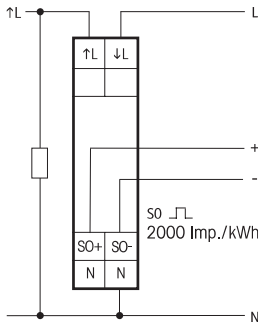
3-fase kWh meters

Maximale stroom I _{max}	Nennspanning	Eigenverbruik	Breedte	Benaming	EAN-Nr. 4010313...	Leverbaar uit voorraad
3x65A	3 x 230/400V, 50-60 Hz	max. 0,5W per fase, direct melend	72 mm	DSZ12E-3x65A	500668	ja
3x65A	3 x 230/400V, 50-60 Hz	max. 0,5W per fase, direct melend, dubbeltarief	72 mm	DSZ12E-T2-3x65A	500675	ja
		Het eigenverbruik wordt niet gemeten				

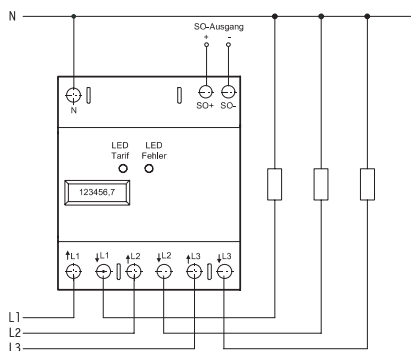
Vraag uw Elektrotechnische groothandel naar de scherpe prijzen van de Economy kWh meters.

Voor onze zeer uitgebreide serie geijkte 1-fase en 3-fase kWh meters verwijzen wij u graag naar onze Telmeesters brochure of onze 2007 catalogus.

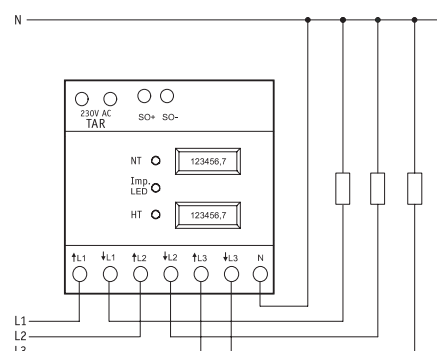
Aansluitvoorbeelden



EWZ12E-32A en WSZ12E-32A



DSZ12E-3x65A



DSZ12E-T2-3x65A

Technische gegevens EWZ12E-32A en WSZ12E-32A

- Elektronische 1-fase kWh meter 230V
- Nominale stroom I_n (I_{max}) 5(32)A, 50-60Hz
EWZ12E-32A: 50Hz
- EN 62053-21 (EN 61036)
- 18mm breed = 1 module
- Nauwkeurigheidsklasse 1 (maximaal 1% afwijking)
- Eigenverbruik (werkelijk vermogen) 0,3W
- Startstroom max. 20mA
- Omgevingstemperatuur -10°C tot $+45^{\circ}\text{C}$
- Telwerk met 7 digits waarvan 1 (rode) decimaal
EWZ12E-32A: Display met 7 digits, tot 99999,99 kWh
2 decimalen, boven de 99999,99 kWh 1 decimaal
- SO uitgang conform DIN EN 62053-31, voor aansluiting op energie-management systemen, potentiaalvrij d.m.v. een opto-coupler, 5V DC tot max. 30V DC, bij max. 20mA, af naar gelang de afstand tussen de meter en de logger. Impedantie 100 Ohm.
- Pulsconstante voor impulsuitgang en LED:
2000 Imp./kWh, Impulslengte 50ms

Technische gegevens DSZ12E-3x65A en DSZ12E-T2-3x65A

- Elektronische 3-fase kWh meter en dubbeltarief 3-fase kWh meter
3x230/400V
- Nominale stroom I_n (I_{max}) 5(65)A, 50-60Hz
- EN 62053-21 (EN 61036)
- 72mm breed
- Nauwkeurigheidsklasse 1 (maximaal 1% afwijking)
- Eigenverbruik (werkelijk vermogen) 0,5W per fase
- Startstroom $\leq 40\text{mA}$
- Omgevingstemperatuur -20°C tot $+55^{\circ}\text{C}$
- Telwerk(en) met 7 digits waarvan 1 (rode) decimaal
- SO uitgang conform DIN 43864, voor aansluiting op energie-management systemen. Potentiaalvrij d.m.v. een opto-coupler, max. 30V DC/20mA, min. 5V DC
- Pulsconstante voor impulsuitgang en LED:
100 Imp./kWh, Impulslengte 50ms