

**Časový spínač schodišťového osvětlení
TLZ12NP-230V, TLZ12NP-230V+8..230V UC
a TLZ12M.1-230V+8..230V UC**

nové označení TLZ12M-230V+8..230V UC



- Spínaný výkon 16A/250V ~
- Řídící napětí 230V, TLZ12M.1 navíc pro všechna řídicí napětí od 8 do 230V ~
- Žárovky 3600W.
- Předběžný výstražný signál vypnutí a nastavení tlačítka trvalého osvětlení.
- Časový rozsah je plynule nastavitelný do 12 minut.
- Proud doutnavky 150mA nezávislý na zapalovacím napětí doutnavek.
- Se spínačem trvalého světla a řídicím vstupem hlásiče pohybu, který převede vstupní signál na řídicí impuls (u TLZ12NP-230V a TLZ12M.1 jen ve funkci TLZ).
- Lze připojit třemi nebo čtyřmi vodiči. Automaticky rozpozná způsob připojení.
- Spínání v nule šetří kontakty a žárovky.
- Při zapojeném tlačítku trvalého světla lze stisknutím po dobu delší než 1sekunda zapnout trvalé světlo, které se po 60minutách automaticky vypne nebo je lze vypnout stisknutím po dobu delší než 2sekundy.
- Při zapojeném tlačítku trvalého světla lze stisknutím po dobu delší než 1sekunda zapnout trvalé světlo, které se po 60minutách automaticky vypne nebo je lze vypnout stisknutím po dobu delší než 2sekundy.
- Při zapojení předběžného výstražného signálu vypnutí blikné osvětlení přibližně 30 vteřin před uplynutím času celkem třikrát ve zkracujících se časových intervalech.
- Během 1.sekundy po zapnutí nebo následném zapnutí lze čas prodloužit až 5krátými stisknutími („pumpování“). Každé stisknutí přidá jedenásobek nastaveného času.

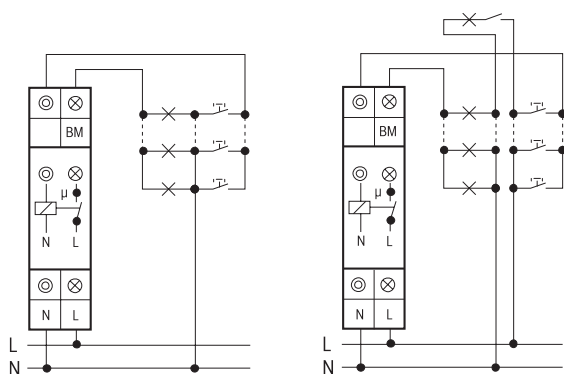
TLZ12NP-230V:

- Se zdvojenými svorkami pro tlačítka a žárovky, lze volit mezi připojením na horní a dolní nebo jen na dolní.

TLZ12M.1-230V+8..230V UC a TLZ12NP-230V:

- Multifunkční: Lze přepnout do funkcí „Impulsní spínač se zpožděným vypnutím do 60min.“, „Impulsní spínač“ a „Relé“.
- Ve funkci „Impulsní spínač se zpožděným vypnutím do 60minut“ se po uplynutí nastavitelného zpoždění automa ticky vypne, pokud nebyl zadán ruční příkaz k vypnutí. V této funkci bude trvalé světlo po dvou hodinách automaticky vypnuto a může být nastaveno během předběžného výstražného času vypnutí.
- S LED v ovladači nastavení času, která bliká při zablokovaném tlačítku.

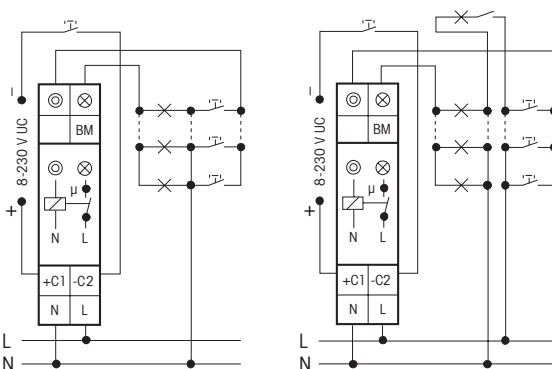
Příklad zapojení TLZ12NP-230V a TLZ12NP-230V+8..230V UC



volitelně trívodičové zapojení

volitelně čtyřvodičové zapojení s osvětlením pudy

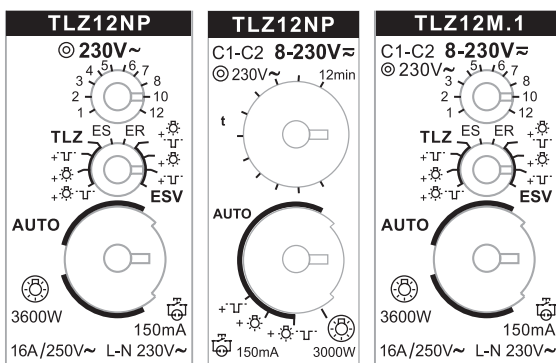
Příklad zapojení TLZ12M.1-230V+8..230V



3-vodičové zapojení, možnost dodatečného zapojení.

4-vodičové zapojení, s osvětlením půdního prostoru, možnost dodatečného zapojení.

Popis symbolů na čele a svorkách TLZ:



Symbol	Funkce
ER	Relé
ES	Impulsní spínač
TLZ	Časový spínač schodišťového osvětlení
TLZ +	Časový spínač schodišťového osvětlení s předběžným výstražným signálem vypnutí
TLZ +	Časový spínač schodišťového osvětlení s tlačítkem trvalého světla
TLZ +	Časový spínač schodišťového osvětlení s tlačítkem trvalého světla a předběžným výstražným signálem
ESV	Impulsní spínač se zpožděným vypnutím
ESV +	Impulsní spínač se zpožděným vypnutím a předběžným výstražným signálem vypnutí
ESV +	Impulsní spínač se zpožděným vypnutím a tlačítkem trvalého světla
ESV +	Impulsní spínač se zpožděným vypnutím, tlačítkem trvalého světla a předběžným výstražným signálem vypnutí
	Trvalé světlo
	Ovládací tlačítko 230V
150 mA	Doutnavka paralelně s ovládacím tlačítkem max. 150 mA
	Připojení žárovek
C1-C2	Univerzální řídicí vstup 8..230V ~

Pozor !

Tyto přístroje smí instalovat pouze osoba s elektro-technickou kvalifikací, v opačném případě hrozí nebezpečí požáru nebo úrazu elektrickým proudem!