

4-fach Stromstoßschalter ES12Z-4x8..230V UC auch für Zentral- und Gruppensteuerung



Mit 4 unabhängigen Stromstoßschalter-Funktionen, Kontakt je 1 Schließer potenzialfrei 16A/250V AC, Glühlampen 2000 W. Stand-by-Verlust nur 0,5 Watt.

Reiheneinbaugerät für Montage auf Tragschiene DIN-EN 50 022. 2 Teilungseinheiten = 36 mm breit, 58 mm tief.

Modernste Hybrid-Technik vereint die Vorteile verschleißfreier elektronischer Ansteuerung mit hoher Leistung von Spezialrelais.

Örtliche Universal-Steuerspannung 8..230V UC. Mit zusätzlichen Universalspannungs-Steuereingängen zentral ein und aus für 8..230V UC, von den örtlichen Steuereingängen galvanisch getrennt.

Mit zusätzlichen Gruppen-Steuereingängen ein und aus für 8..230V UC. Gleiches Potenzial wie die örtlichen Steuereingänge. Über die Gruppen-Steuereingänge können Gruppen dieser Stromstoßschalter in einer Zentralsteueranlage getrennt angesteuert werden.

Versorgungsspannung wie die örtliche Steuerspannung. Sehr geringes Schaltgeräusch.

Durch die Verwendung bistabiler Relais gibt es auch im eingeschalteten Zustand keine Spulen-Verlustleistung und keine Erwärmung hierdurch.

Nach der Installation die automatische Synchronisation abwarten, bevor der geschaltete Verbraucher an das Netz gelegt wird.

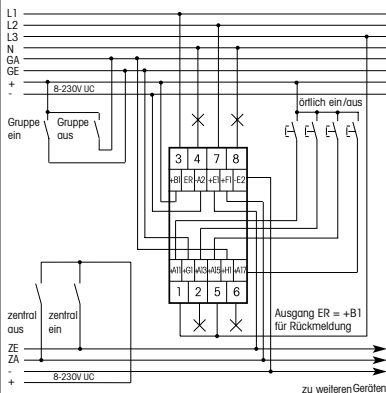
Zentralbefehle haben immer Vorrang, die örtlichen Steuereingänge sind während des Zentralbefehls gesperrt.

Bei einem Ausfall der Versorgungsspannung wird definiert ausgeschaltet.

Mit Rückmeldeausgang ER (= +B1) zur Steuerung eines Relais mit der Versorgungsspannung des ES12Z-4x als Steuerspannung und bis zu 2 Watt Steuerleistungsbedarf.

Glimmlampenstrom ab 110V Steuerspannung bis 30mA.

Anschlussbeispiel



Technische Daten

Steuerspannung örtlich zentral	8..230V UC
Nennschaltleistung	16 A/250V AC
Glühlampenlast und Halogenlampenlast 230V ¹⁾	2000 W
Leuchtstofflampenlast mit KVG in DUO-Schaltung oder unkompensiert	1000 VA
Leuchtstofflampenlast mit KVG parallel kompensiert oder mit EVG	500 VA
Kompakt-Leuchtstofflampen mit EVG und Energiesparlampen	l ein ≤ 70 A/10 ms ²⁾
Stand-by Verlust (Wirkleistung)	0,5 W

¹⁾ Bei Lampen mit max. 200 W.

²⁾ Bei elektronischen Vorschaltgeräten ist mit einem bis zu 40-fachen Einschaltstrom zu rechnen. Für 1200 W bzw. 600 W Dauerlast die Strombegrenzungsrelais SBR12 bzw. SBR61 verwenden.



Die Zugbügelklemmen der Anschlüsse müssen geschlossen sein, also die Schrauben eingedreht, um die Gerätefunktion prüfen zu können. Ab Werk sind die Klemmen geöffnet.

Achtung!

Diese Geräte dürfen nur durch eine Elektrofachkraft installiert werden, andernfalls besteht Brandgefahr oder Gefahr eines elektrischen Schlages!