

Čtyřnásobný impulsní spínač ES12Z-4x8..230V UC pro centrální i skupinové ovládání



Se čtyřmi nezávislými funkcemi Impulsního spínače. 4x1 zapínací kontakt bez potenciálů 16A/250V~, žárovky 2000W. Klidová spotřeba 0,5W.

Řadové vestavné přístroje k montáži na nosnou lištu DIN-EN 50 022. 2 dělicí jednotky = šířka 36 mm, hloubka 58 mm.

Nejmodernější hybridní technika spojuje přednosti neopotřebovatelného elektronického ovládání s vysokým spínacím výkonem speciálního relé.

Místní univerzální řídicí napětí 8-230V \approx s přidanými řídicími vstupy centrálního zapnutí a centrálního vypnutí 8-230V \approx galvanicky oddělenými od vstupů místního ovládání a pracovních kontaktů.

S přidanými řídicími vstupy skupinového zapnutí a vypnutí 8-230V \approx . Stejného potenciálu jako místní řídicí vstupy.

Skupinovými řídicími vstupy lze skupiny tohoto impulsního spínače v centrální úloze nastavovat odděleně.

Napájecí napětí shodné s místním řídicím napětím. Velmi tiché spínání.

Použitím bistabilního relé není v zapnutém stavu spotřebovávána cívka relé energie a nedochází tak k ohřevu.

Po instalaci počkejte na automatickou synchronizaci před připojením spínaných spotřebičů k síti.

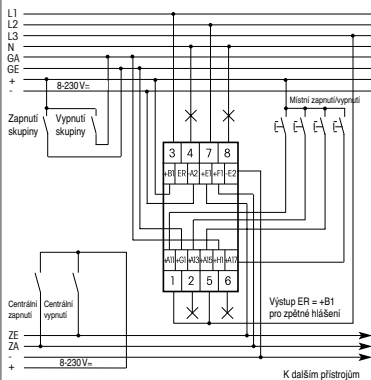
Centrální povel mají přednost, místní povel jsou po dobu trvání centrálních povelů zablokovány.

Při výpadku napájení se definovaně vypne.

S výstupem zpětného hlášení ER (= +B1) k řízení relé s napájecím napětím ES12Z-4x coby řídicím a spotřebou do 2W.

Proud doutnavek od 110V řídicího napětí do 30mA.

Příklad zapojení



Technické údaje

Řídicí napětí místní i centrální	8 až 230V \approx
Jmenovitý spínací výkon	16A/250V~
Zátěž žárovkami a halogenovými žárovkami 230V ¹⁾	2000W
Zářivková zátěž s běžným předřadníkem v zapojení DUO nebo nekompenzované	1000VA
zářivková zátěž s běžným předřadníkem paralelně kompenzovaná nebo s elektronickým předřadníkem	500VA
Kompaktní zářivky s elektronickým předřadníkem a úsporné žárovky 70A/10ms ²⁾	1 zap \leq
Spotřeba v klidu (činný výkon)	0,5W

¹⁾ S žárovkami max. 200W.

²⁾ U elektronických předřadníků se musí počítat se 40-násobným náběhovým proudem. Pro dlouhodobé zatížení 1200W případně 600W lze použít proud omezující relé SBR12 nebo SBR61.



Aby mohla být vyzkoušena funkčnost přístroje, musí být všechny třmenové svorky zavřeny, tedy šrouby musí být utaženy. Z výroby jsou svorky otevřeny.

Pozor!

Tyto přístroje smí instalovat pouze osoba s elektrotechnickou kvalifikací, v opačném případě hrozí nebezpečí požáru nebo úrazu elektrickým proudem!