

Relé di sconnessione motore MTR12 - 8..230V UC CE

Contatti 2+2 NA 5A/250V AC per 1 o 2 motori, autoconsumo solo 0,6 Watt.

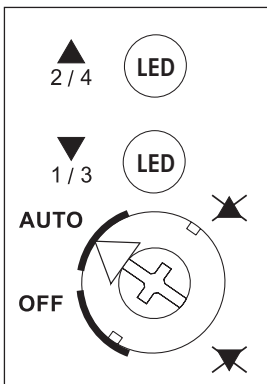
Ingresso di comando multitemperatura 8..230V UC. Tensione di alimentazione 230V.

I motori tubolari per le apparecchiature da ombreggiamento e di avvolgibili non devono in nessun caso essere inseriti direttamente in parallelo, altrimenti i finecorsa portano delle tensioni di ritorno ed infine ciò causa guasti irreparabili ai motori.

Per un motore e se la tensione di comando è pari a quella del motore, è sufficiente un EGS12Z. Se però con un EGS12Z devono essere comandati più di un motore se la tensione del motore non è uguale, deve essere collegato un MTR12 per ogni due motori. I MTR12 possono funzionare in parallelo ma richiedono che le uscite contatto K2/K3 dell'EGS12Z di comando siano libere. Queste vengono collegate con i morsetti K2/K3 del MTR12.

1/2 = Motore 1, 3/4 = Motore 2.

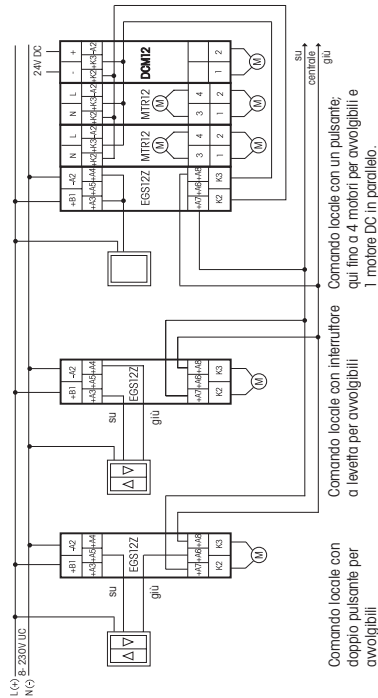
Selettore funzioni



Con un selettore si possono bloccare le funzioni Su o Giù e anche effettuare un blocco completo. Questo blocco vale solo per i max. 2 motori collegati. In questo modo è possibile escludere elementi di ombreggiamento o avvolgibili in parte o

del tutto da un sistema automatizzato con comando centrale.

Schema di collegamento



Schema di collegamento

Potenza nominale	5 A/250V AC
Indicazione pos. contatto	LED
Durata max. imp. comando (anche centrale ON/OFF)	100%
Temp. punto instal.	+50°C/-20°C

Attenzione!

L'installazione di queste apparecchiature elettriche deve essere eseguita soltanto da personale qualificato, altrimenti si può verificare il pericolo d'incendio o di una scossa elettrica!