

Relé con multifunción para sensores MSR12-8..230V UC

5 Opto-MOS semiconductores 50mA/
8..230V UC.

El relé con multifunción para sensores MSR12 analiza una vez por segundo las señales del multisensor MS y envía, respetando las condiciones ajustadas por el frontal del dispositivo, comandos de maniobra a los dispositivos de acción EGS12Z. Las salidas de Opto-MOS semiconductores conmutan la tensión de maniobra universal por el borne +B1. En un MSR12 se puede conectar solo un multisensor MS.

Se puede conectar varias MSR12 con un multisensor MS, por ejemplo para analizar hasta tres puntos cardinales con luxómetros. Solo con un MSR12 se necesita un resistor de conexión, de los otros MSR12 lo tiene que quitar.

Tensión de alimentación 24V DC del transformador WNT12-24V DC/0,5A. Este transformador alimenta el multisensor MS conectado por los bornes MS1, MS2, MSA, MSB, incluida la calefacción del sensor de lluvia.

Después de la instalación hay que esperar la sincronización automática de aprox. 1 minuto. Durante este tiempo centellean tres LED's de forma sucesivamente y tranquilo.

Selectores

BA	Lux ☀	☾ Lux	RV
1	1-10 k	0,1-1 k	5 min
2	10-60 k	0,1-1 k	
3	1-10 k	1-10 k	
4	10-60 k	1-10 k	15 min
5	10-60 k	10-60 k	
6	1-10 k	0,1-1 k	
7	10-60 k	0,1-1 k	5 min
8	1-10 k	1-10 k	
9	10-60 k	1-10 k	
10	10-60 k	10-60 k	

BA = Ajuste del modo de funcionamiento 1 hasta 10 por la tabla. 2 tiempos del retardo RV - para viento y crepúsculo - en cooperación con tres sectores de iluminación para luz y crepúsculo. Con un LED, dentro del selector se indica **helada** desde una temperatura exterior de 2°C,

se cierra el contacto 6. Este contacto abre otra vez cuando una temperatura externa de 3°C se sobrepasa al menos 5 minutos.

O-S-W = Con un multisensor mirando al sur se puede ajustar la importancia de luz y crepúsculo al este o al oeste. Si el multisensor está montado, mirando a otra dirección se puede ajustar con este selector un otro punto cardinal. Con un LED dentro del selector se indica la **detección de lluvia**, simultáneamente se cierra el contacto 4. Después de secar la superficie del sensor de lluvia apoyado por una calefacción, abre el contacto 4 y automáticamente sucede un impulso de dos segundos por la salida 2 cuando la señal sol está aplicado.

m/s = Con este selector se elige la velocidad del viento en metro por segundo el cual se provoca el **señal del viento**. Este cierra el contacto 5, indicación por un LED dentro del selector. Desconexión después del retardo ajustado con RV, durante el retardo de desconexión parpadea el LED. Automáticamente sucede un impulso de dos segundos por la salida 2 cuando la señal sol está aplicada.

DSR = Con esta posición del selector el MSR12 funciona como un relé de sensores de crepúsculo. La señal de crepúsculo, como explicado con **lux ☾**, está siempre aplicado por el borne 3 cuando el nivel actual de crepúsculo está por debajo del nivel ajustado. El contacto 3 se abre con un retardo de 5 minutos si se sobrepasa el nivel crepúsculo ajustado. Los contactos 2 (iluminación), 4 (lluvia) y 6 (helada) se quedan activas como anteriormente explicadas. El contacto 5 (viento) también se queda activo, la señal de viento se envíe a partir de 10m/s.

TEST = Cada conmutación de la posición "Off" a la posición "Test" activa los contactos ascendentes de 2 a 6 durante "Test" está encendido.

OFF = Con esta posición el MSR12 está sin función.

Lux ☀ = Con este selector se ajusta el nivel de la luminosidad, con que se provoca inmediatamente la **señal del sol**, como un impulso de dos segundos, por el contacto 2. Con un LED dentro del selector se indica el sobrepaso de nivel de la iluminación.

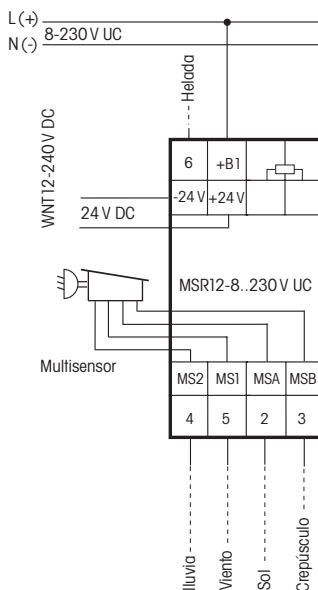
Lux ☾ = Con este selector se ajusta el nivel de la luminosidad con que, si el nivel actual se queda de bajo, se provoca, con un retardo ajustable RV, la **señal de crepúsculo** al contacto 3 para 2 segundos. Esto se indica con un LED dentro del selector que parpadea durante el transcurso del retardo. Si el nivel "crepúsculo" de la conmutación está mas alto o

igual del nivel "sol" de la conmutación, se sube el nivel "sol", interno, encima del nivel "crepúsculo" automáticamente.

Control de sensores y de las líneas

El multisensor MS está enviando cada segundo las informaciones actuales al MSR12. Si el relé del multisensor no recibe durante 5 segundos ni una información del multisensor se provoca una alarma: Todos los LED parpadean muy rápido, el contacto 5 se cierra para un segundo para subir y proteger los toldos. Este impulso se repite cada hora. La alarma también se provoca si no recibe una señal del anemómetro durante 24 horas. Con la recepción de una señal, la alarma se finaliza automáticamente.

Ejemplo de conexión



Datos técnicos

OptoMOS	50mA/8..230V UC
Temperatura ambiental	+50°C/-20°C max./min.
Alimentación permanente	24 V DC/180mA

Atención!

Estos dispositivos electrónicos solo pueden ser instalados por personal autorizado. En otro caso existe peligro de fuego o de descarga eléctrica.