

## Stromstoß-Schaltrelais

### ESR12NP-230V+8..230V UC

1 Schließer nicht potenzialfrei 16A/250V AC, Glühlampen 3600 W, Rückfallverzögerung mit Ausschaltvorwarnung und Taster-Dauerlicht zuschaltbar.

Stand-by-Verlust nur 0,5 Watt.

Reiheneinbaugerät für Montage auf Tragschiene DIN-EN 50 022.

1 Teilungseinheit = 18mm breit, 58mm tief.

**Kontaktschaltung im Nulldurchgang** zur Schonung der Kontakte und Lampen, insbesondere verlängert dies die Lebensdauer von Energiesparlampen.

Modernste Hybrid-Technik vereint die Vorteile verschleißfreier elektronischer Ansteuerung mit hoher Schaltleistung von Spezialrelais.

Steuerspannung 230V, zusätzlich mit galvanisch getrennter Universal-Steuerspannung 8..230V UC.

Versorgungs- und Schaltspannung 230V.

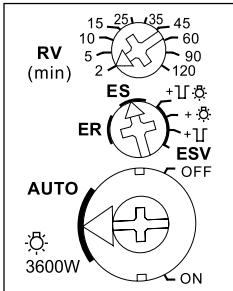
Sehr geringes Schaltgeräusch. Genaue Zeiteinstellung der Rückfallverzögerung RV in der Funktion ESV von 2 bis 120 Minuten mit Minutenskala.

Mit Ansteuerungs-LED. Diese blinkt nach 15 Minuten bei blockiertem Taster (nicht in der Funktion ER).

Am 230V-Steuereingang Glühlampenstrom bis 150mA, unabhängig von der Zündspannung (nicht in der Funktion ER).

Bei einem Ausfall der Versorgungsspannung wird definiert ausgeschaltet.

#### Funktions-Drehschalter



Mit einem Drehschalter kann auf die Funktionen ES, ER und ESV gestellt werden:

**ES** = Stromstoßschalter

**ER** = Schaltrelais

**ESV** = Stromstoßschalter mit Rückfallverzögerung. Der Stromstoßschalter schaltet sich nach Ablauf der eingestellten Verzögerungszeit automatisch aus, wenn der manuelle Aus-Befehl nicht gegeben wurde. Zeitbereich bis 120 Minuten einstellbar.

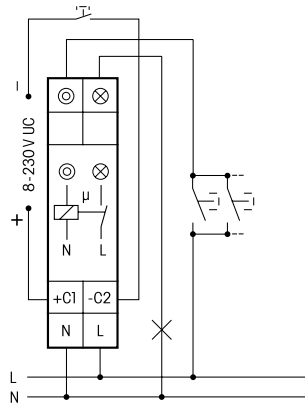
**ESV** = Bei zugeschalteter Ausschaltvorwarnung + ⏏ erfolgt 30 Sekunden vor Zeitablauf die Ausschaltvorwarnung durch mehrfaches kurzes Flackern der Beleuchtung. In dieser Zeit kann nachgeschaltet werden.

**ESV** = Bei zugeschaltetem Taster-Dauerlicht ⏏ schaltet dieser Stromstoßschalter auf Dauerlicht, wenn ein Steuertaster länger als 1 Sekunde betätigt wird. Es kann durch erneutes Tasten länger als 2 Sekunden ausgeschaltet werden. Wird dies vergessen, so wird das Dauerlicht automatisch nach 2 Stunden abgeschaltet.

**ESV** Sind Ausschaltvorwarnung und Taster-Dauerlicht ⏏ zugeschaltet, erfolgt nach dem Ausschalten des Dauerlichtes erst die Ausschaltvorwarnung.

**Beachtet sich dieses Stromstoß-Schaltrelais in einem Stromkreis, welcher mit einem Feldfreischalter FR12-230V überwacht wird, benötigt es keine zusätzliche Grundlast.**

#### Anschlussbeispiel



#### Technische Daten

Steuerspannungen	230V und 8..230V UC
Nennschaltleistung	16A/250V AC
Glühlampen- und Halogenlampenlast 230V <sup>1)</sup>	3600 W
Leuchtstofflampen mit KVG in DUO-Schaltung oder unkompensiert	3600 VA
Leuchtstofflampen mit KVG parallel kompensiert oder mit EVG	1000 VA
Kompakt-Leuchtstofflampen mit EVG und Energiesparlampen	30x7 W 20x20 W
Stand-by-Verlust (Wirkleistung)	0,5 W

<sup>1)</sup> Bei Lampen mit max. 200W



Die Zugbügelklemmen der Anschlüsse müssen geschlossen sein, also die Schrauben eingedreht, um die Gerätefunktion prüfen zu können. Ab Werk sind die Klemmen geöffnet.

## Achtung!

**Diese Geräte dürfen nur durch eine Elektrofachkraft installiert werden, andernfalls besteht Brandgefahr oder Gefahr eines elektrischen Schlages!**