



Relé per motore DC DCM12-8..230V UC

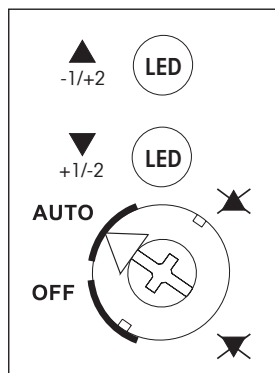


Contatti 2 NA 24V DC/90 Watt, per un motore DC 24V, autoconsumo solo 0,1 Watt.

Ingresso di comando multitenensione 8..230V UC. Tensione di alimentazione 24V DC.

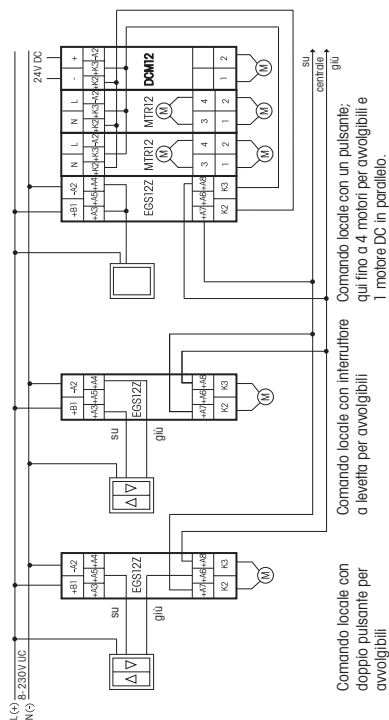
I DCM12 possono funzionare in parallelo, ma richiedono che le uscite contatto K2/ K3 dell'EGS12Z di comando siano libere. Queste vanno collegate con i morsetti K2/K3 del DCM12.

Selettori funzioni e indicazione LED



Con un selettore si possono bloccare le funzioni Su o Giù e anche effettuare un blocco completo. Questa blocco vale solo per il motore collegato. In questo modo è possibile escludere elementi di ombreggiamento o avvolgibili in parte o del tutto da un sistema automatizzato con comando centrale.

Schema di collegamento



Dati tecnici

Potenza nominale	24V DC/90W
Indicazione pos. contatto	LED
Durata max. imp. comando (anche centrale ON/OFF)	100%
Temp. punto instal.	+50°C/-20°C

Attenzione!

L'installazione di queste apparecchiature elettriche deve essere eseguita soltanto da personale qualificato, altrimenti si può verificare il pericolo d'incendio o di una scossa elettrica!